



DVE

Диффузоры приточные.

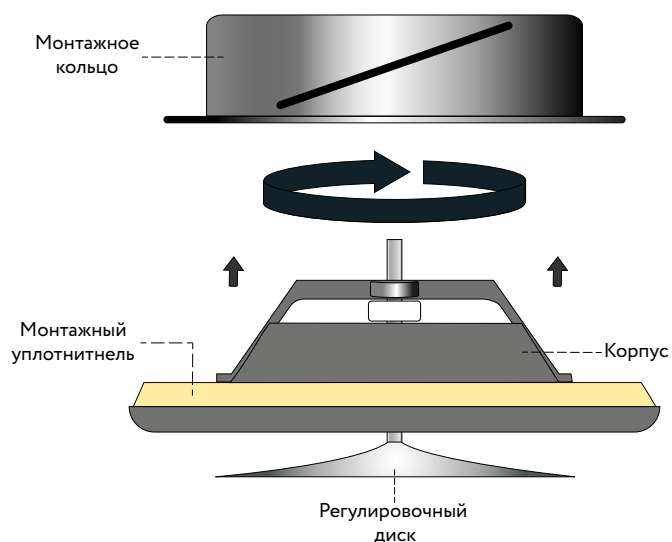
Серия вентиляционных приточных диффузоров нового поколения для применения в жилых, офисных и административных помещениях.

Представлено три типовых размера: 100, 125, 150.

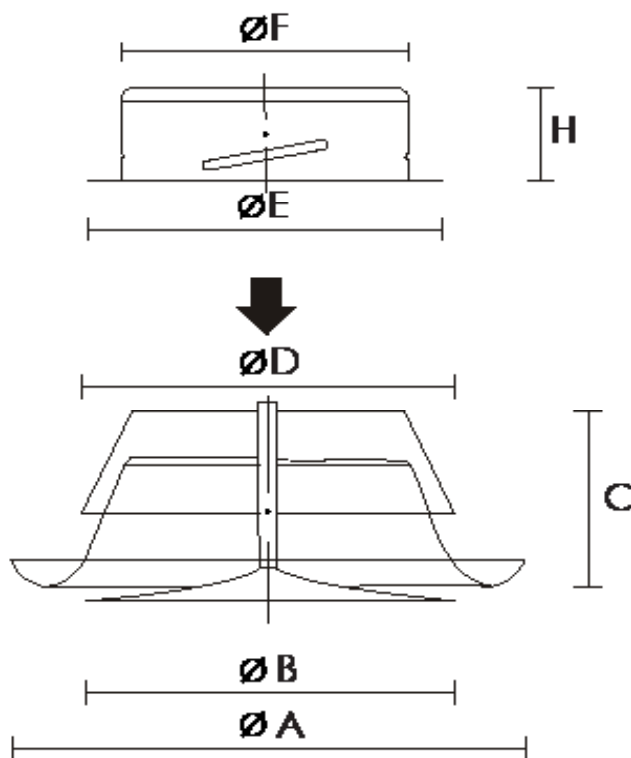
Особенности и характеристики

Конструкция

Приточные диффузоры DVE выполнены из стали с прочным порошковым покрытием. Стандартный цвет изделий – белый (RAL9016). Корпус в сочетании с монтажным уплотнителем и регулировочным диском обеспечивают хорошую герметизацию. Монтажный уплотнитель выполнен из ПВХ. Монтажное кольцо изготовлено из стального оцинкованного листа.



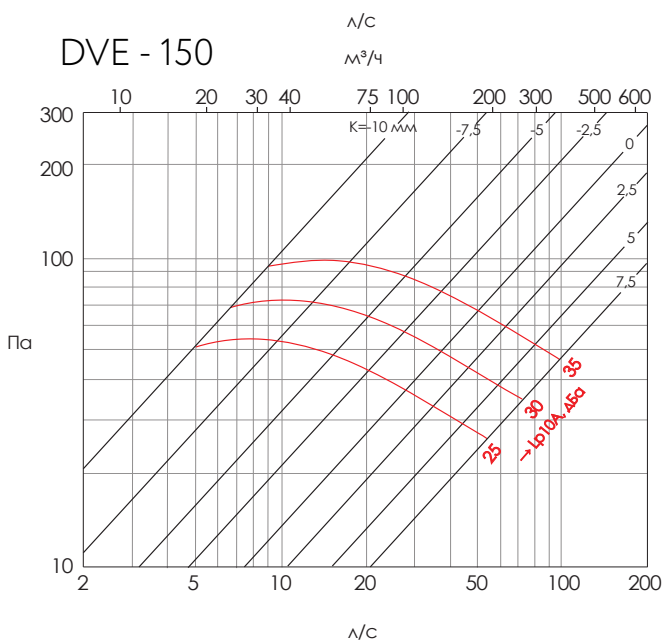
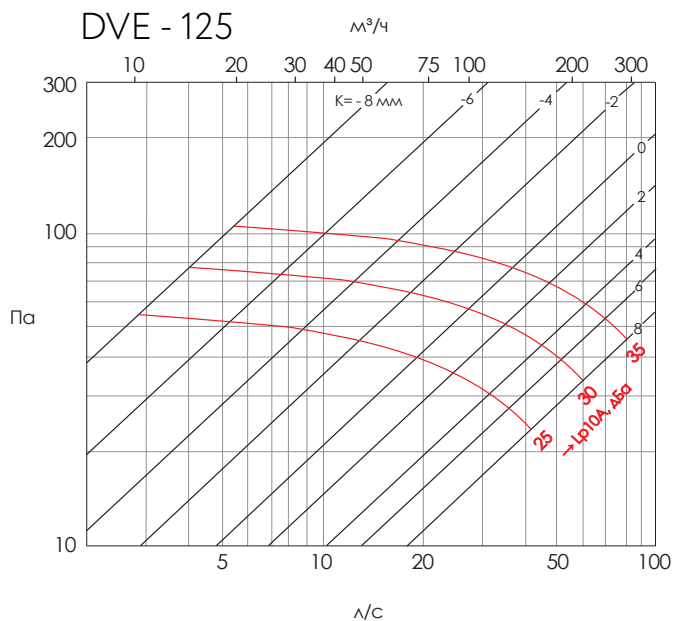
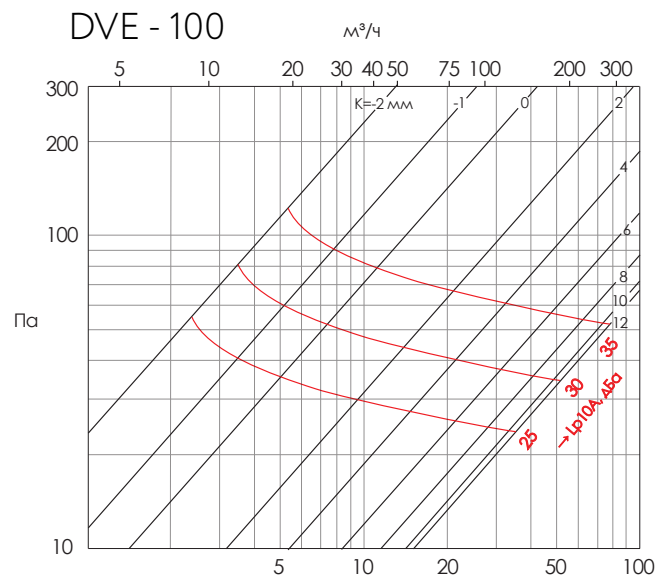
Размеры и вес



Модель	Артикул	ØA	ØB	C	ØD	H	ØE	ØF	Вес, кг
DVE 100	135268	138	92	40	98	48	125	99	0,2
DVE 125	135477	164	111	46	123	48	150	124	0,3
DVE 150	135478	202	135	50	148	48	175	149	0,5

Все размеры указаны в мм.

Аэродинамические характеристики



L_{p10A} -уровень звукового давления с шумоподатлением 4дБ в помещении (10 м^2), дБа.

Регулировка и измерение

Регулировка воздушного потока достигается поворотом регулировочного диска вокруг своей оси для установки степени открытия K (мм). Измерение расхода воздуха производится путем замера разности давлений с помощью отдельного анемометра.

