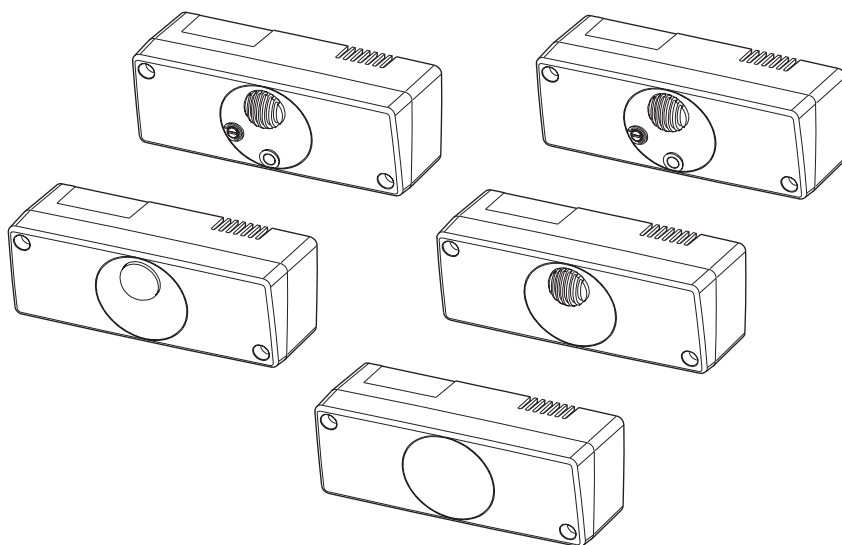

Датчики состояния окружающей среды Vortice С HCS - С PIR - С TIMER - С SMOKE - С TEMP





Содержание

Краткое описание и назначение	2
Требования по соблюдению техники безопасности	4
Монтаж.....	6
Регулировка.....	10
Техобслуживание / Чистка	12
Утилизация	13

Перед монтажом и подключением изделия внимательно прочитайте настоящую инструкцию. Компания Vortice не несет ответственности за ущерб, причиненный здоровью людей или оборудованию, вызванный несоблюдением положений настоящей инструкции. Следуйте всем содержащимся в ней указаниям для обеспечения длительного срока службы, механической и электрической надежности устройства. Сохраняйте настоящую инструкцию.

КРАТКОЕ ОПИСАНИЕ И НАЗНАЧЕНИЕ

Предназначены для управления и регулировки одним однофазным вентилятором мощностью до 100 Вт.

В данной серии представлены 5 моделей.

- Регулятор влажности С HCS автоматически включает, выключает или переключает скорости вентилятора, когда относительная влажность в зоне датчика превысит 65 %. Тем не менее, указанное пороговое значение относительной влажности является регулируемым: установщик может задать одно из четырех следующих значений: 60%, 70%, 80%, 90% (рис.17). Кроме того, он оснащен таймером, время установки которого регулируется в диапазоне от 3 до примерно 20 минут с помощью подстроечного резистора (рис. 17). Аппарат автоматически запускается на заданной скорости через несколько секунд после включения света, а после его выключения продолжает работать в течение предварительно заданного времени (рис. 17).
- Датчик движения С PIR автоматически включает, выключает или переключает скорости вентилятора, когда в зоне чувствительности датчика появляется движущийся объект. Предварительно заданное время можно регулировать с помощью внутреннего подстроечного резистора в пределах от 3 до 20 минут (рис. 18).



- Таймер С TIMER автоматически включает, выключает или переключает скорости вентилятора в момент поступления внешнего сигнала 220 В (например, от выключателя света). Предварительно заданное время можно регулировать с помощью внутреннего подстроечного резистора в пределах от 3 до 20 минут (рис. 19).
- Датчик сигаретного дыма С SMOKE автоматически включает, выключает или переключает скорости вентилятора, когда концентрация аммиака в зоне датчика превысит предел, установленный регулятором на корпусе. Таймер будет поддерживать аппарат во включенном состоянии после того, как уровень загрязненности опустится ниже установленного порога, в течение времени, которое можно регулировать с помощью внутреннего подстроечного резистора в пределах от 3 до 20 минут (устанавливать на высоте 1,80 метра от пола) (рис. 20). Для обеспечения правильной работы прибора произведите его тарировку через 2 часа после подсоединения к сети электропитания. Процесс настройки: поворачивайте внешний потенциометр по часовой стрелке до тех пор, пока не загорится световой индикатор. Это будет означать, что уровень загрязненности окружающей среды выше или равен установленному, и что соответствующий прибор должен включиться. Для понижения порога включения прибора поверните потенциометр по часовой стрелке, для повышения – против часовой стрелки (рис. 21)
- Термостат С TEMP автоматически включает, выключает или переключает скорости вентилятора, когда температура воздуха в зоне датчика превысит установленный регулятором на корпусе предел от 10 до 40° С (рис. 22). Таймер будет поддерживать аппарат во включенном состоянии после того, как температура опустится ниже заданного порогового значения, в течение времени, которое можно регулировать с помощью внутреннего подстроечного резистора в пределах от 3 до 20 минут (рис. 23).
- Корпусные элементы регуляторов выполненные из ABS пластика.
- Цвет датчиков - белый.
- Вид исполнения регуляторов – накладной.
- Монтаж регуляторов осуществляется с помощью двух винтов на стене.
- Степень защиты корпуса регуляторов – IP20.

ТРЕБОВАНИЯ ПО СОБЛЮДЕНИЮ ТЕХНИКИ БЕЗОПАСНОСТИ

ПРЕДОСТЕРЕЖЕНИЯ



Осторожно! Данный раздел указывает на необходимость соблюдения осторожности для предотвращения травм.

- Не допускается использование прибора для целей, не оговоренных в настоящем руководстве.
- После извлечения прибора из упаковки убедитесь в его исправности, в случае каких-либо сомнений следует обратиться к квалифицированному специалисту.
- Упаковку и прибор следует хранить в местах недоступных для детей.
- Аналогично использованию любых других бытовых электроприборов, при эксплуатации данного устройства следует соблюдать следующие основные правила:
 - Никогда не дотрагивайтесь до регулятора мокрыми или влажными руками.
 - Никогда не дотрагивайтесь до регулятора, будучи босиком.
 - Не разрешайте пользоваться регулятором детям.
 - Необходимо присматривать за лицами с ограниченной дееспособностью при его использовании.
- В случае принятия решения об отключения устройства и прекращения его использования, сначала выключите системный выключатель, а затем отсоедините его от источника питания. Храните оборудование в месте, недоступном для детей и недееспособных лиц.
- Не допускается эксплуатация прибора при наличии в воздухе легковоспламеняющихся паров (спирт, инсектициды, бензин и т.п.).

УКАЗАНИЯ



Осторожно! Данный раздел указывает на необходимость соблюдения осторожности для предотвращения повреждения электроприбора.

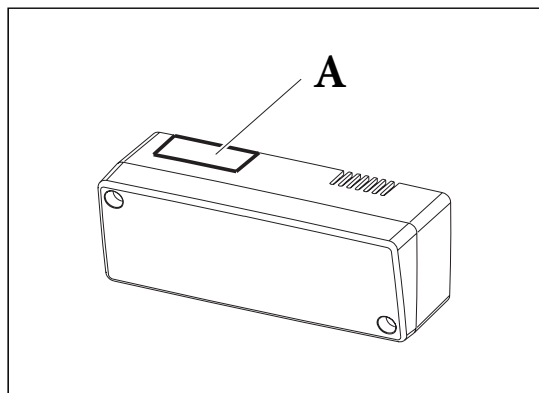
- Не допускается вносить какие-либо изменения в устройство прибора.
- Не допускается подвергать прибор неблагоприятным атмосферным воздействиям (дождь, солнце и т.п.).
- Используйте прибор в условиях, указанных изготовителем.



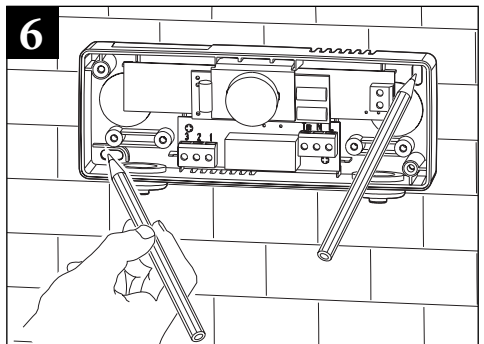
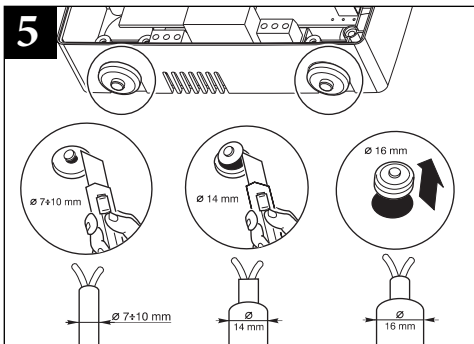
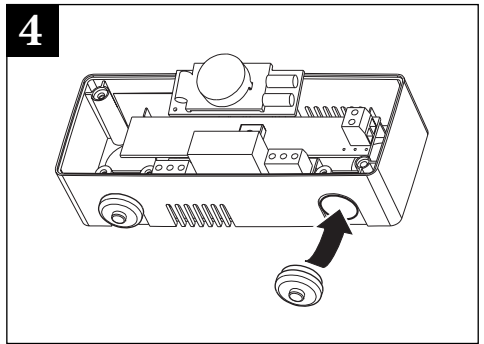
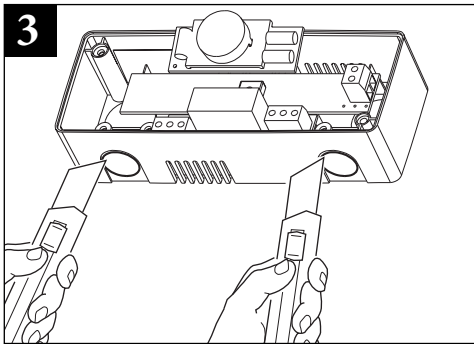
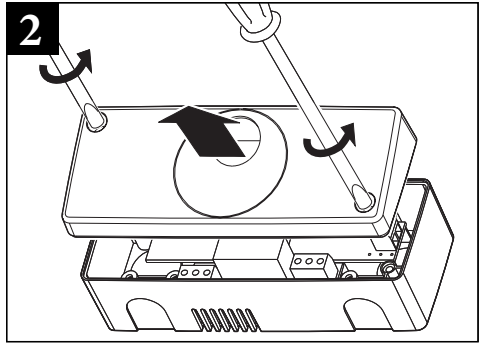
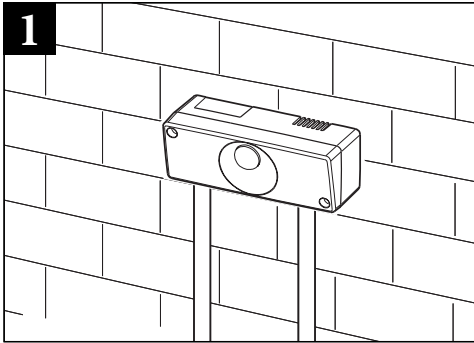
- Рекомендуется регулярно проводить тщательный визуальный осмотр прибора. При обнаружении любых дефектов дальнейшая эксплуатация регулятора не допускается, и рекомендуется немедленно обратиться в сервисный центр Vortice.
- В случае ненормальной работы и/или неисправности изделия, немедленно обратитесь в авторизованный сервисный центр фирмы Vortice; при необходимости проведения ремонта запросите оригинальные запчасти фирмы Vortice.
- В случае падения прибора или получения им сильных ударов, немедленно обратитесь в авторизованный сервисный центр фирмы Vortice для его проверки.
- Установка прибора должна осуществляться только квалифицированным специалистом.
- Электросеть, к которой подсоединяется прибор, должна удовлетворять действующим нормам и правилам.
- Устройство имеет двойную изоляцию и, следовательно, не нуждается в заземлении.
- Номинальная мощность источника электропитания, к которому подключается прибор, должна соответствовать максимальной мощности, потребляемой регулятором. Если это требование не выполняется, для принятия соответствующих мер следует обратиться к электрику.
- Для установки прибора используйте многополярный выключатель с минимальными контактными зазорами 3 мм.
- Выключите главный выключатель системы в следующих случаях:
 - а) если прибор работает неправильно;
 - б) перед проведением внешней очистки устройства;
 - в) если прибор не будет использоваться в течение длительного времени.

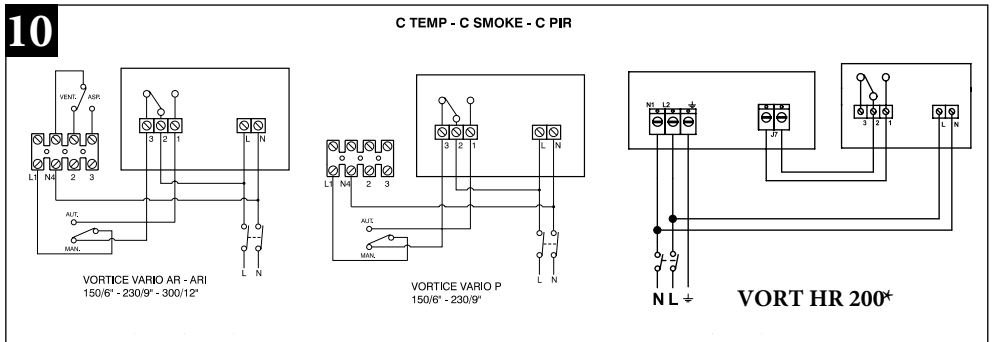
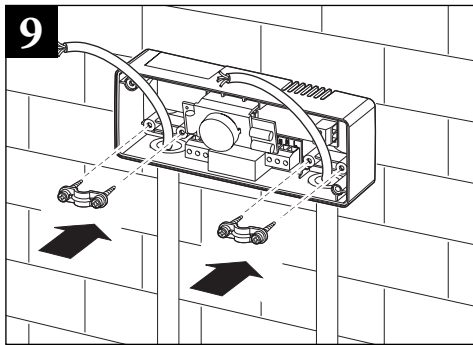
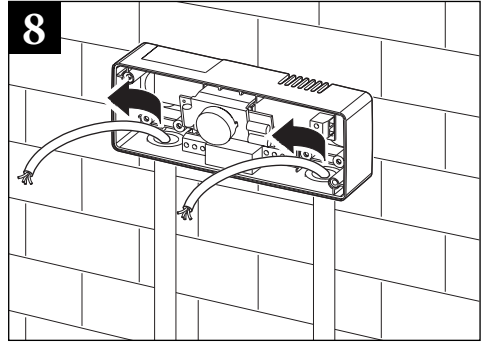
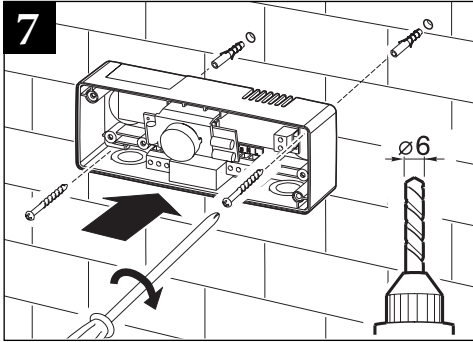
Важно!

Параметры электрической сети должны соответствовать приведенным на табличке А.



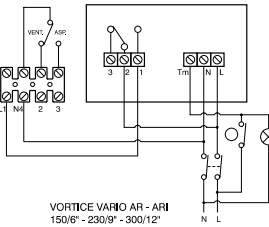
МОНТАЖ



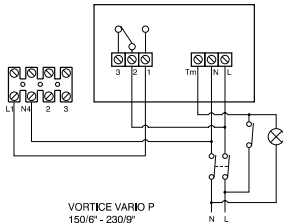


11

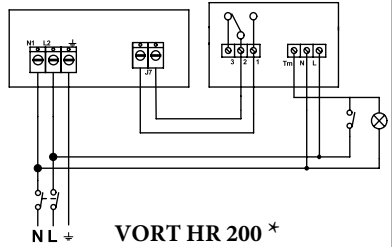
C TIMER - C HCS



VORTICE VARIO AR - ARI
150/6" - 230/9" - 300/12"



VORTICE VARIO P
150/6" - 230/9"

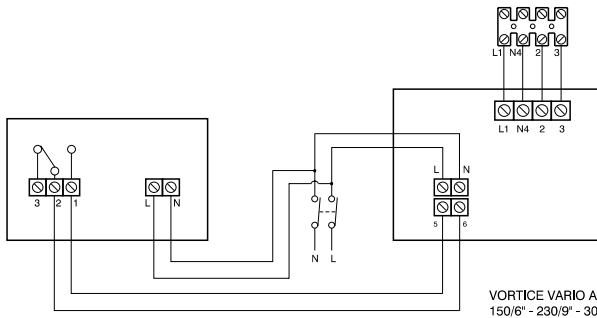


VORT HR 200 *

ВНИМАНИЕ!

Прибор VORT HR 200 не следует настраивать в режиме «ТАЙМЕР».

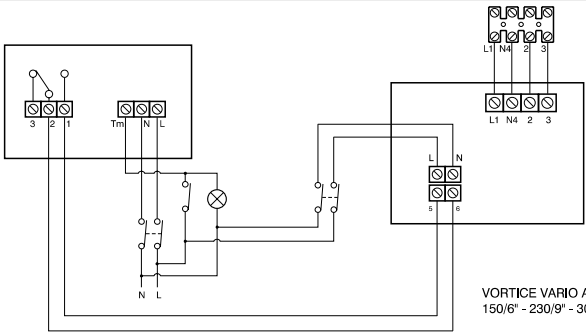
12



VORTICE VARIO AR - ARI
150/6" - 230/9" - 300/12"

C TEMP – C
SMOKE – C PIR
с реверсивным
вентилятором

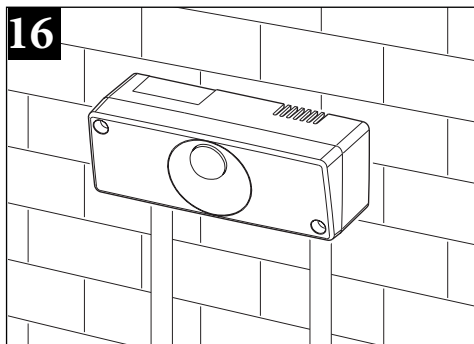
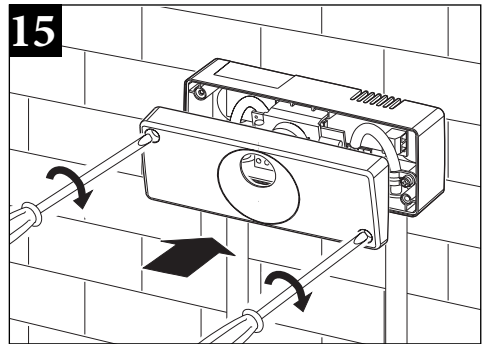
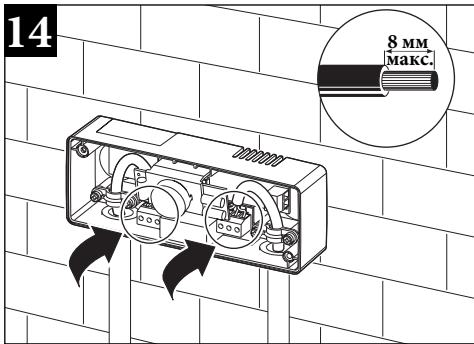
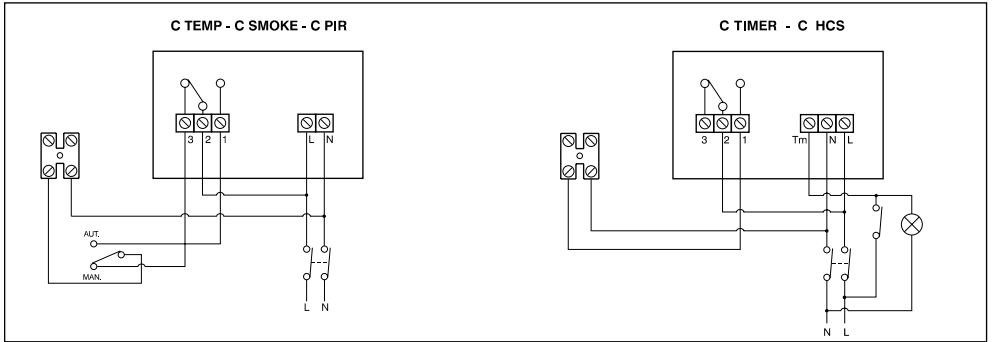
13



VORTICE VARIO AR - ARI
150/6" - 230/9" - 300/12"

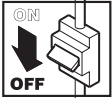
C TIMER – C HCS
с реверсивным
вентилятором

- Установка групп датчиков для вытяжных вентиляторов с максимальным током 3А без электронных устройств.

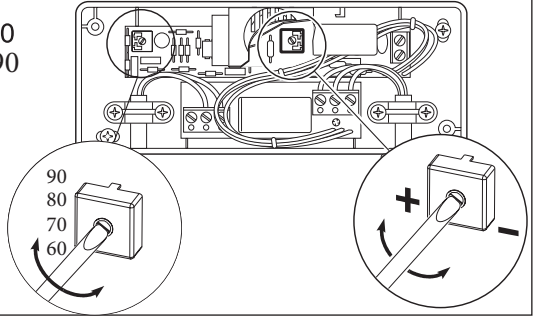
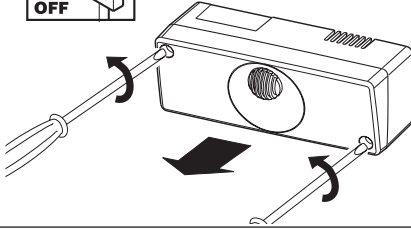


РЕГУЛИРОВКА

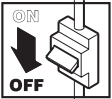
17



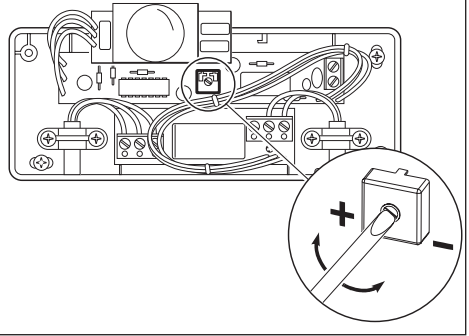
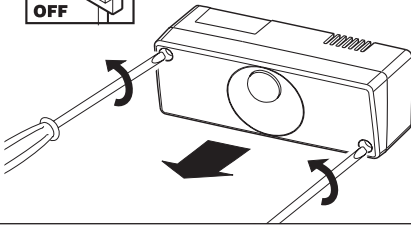
C HCS
Timer 3' ÷ 20'
HR 60 ÷ 90



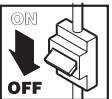
18



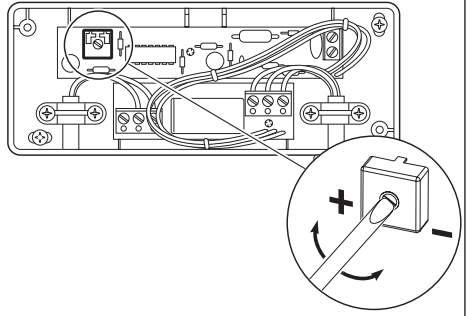
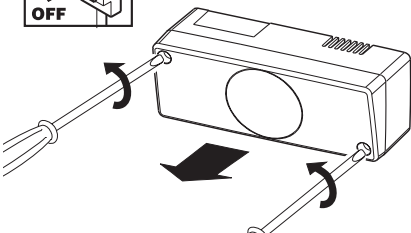
C PIR
Timer 3' ÷ 20'



19

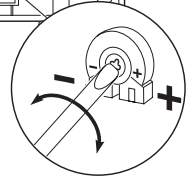
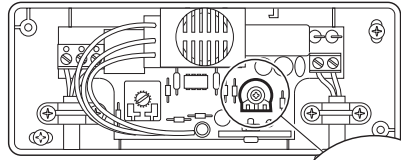
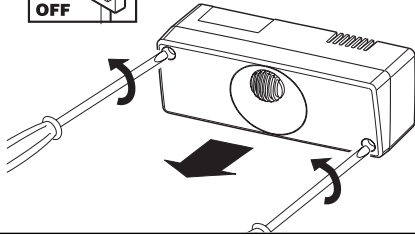
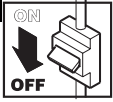


C TIMER
3' ÷ 20'



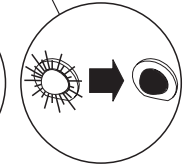
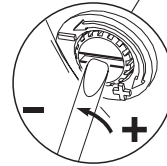
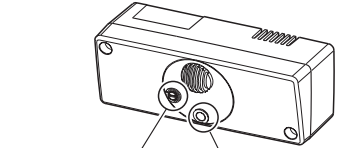
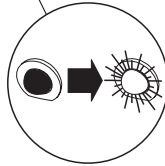
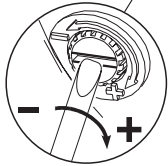
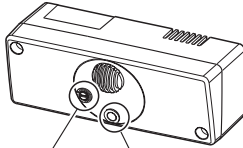
20

C SMOKE
Timer 3' ÷ 20'



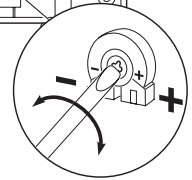
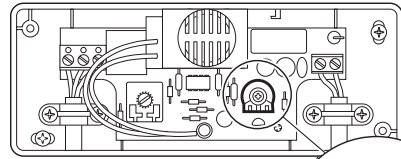
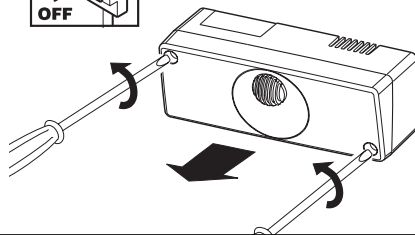
21

C SMOKE



22

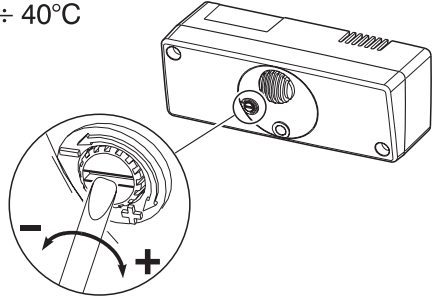
C TEMP
Timer 3' ÷ 20'



23

1800 мм

C TEMP
10°C ÷ 40°C



ТЕХОБСЛУЖИВАНИЕ / ЧИСТКА

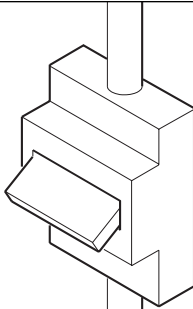
Перед выполнением любых операций очистки или технического обслуживания выключите прибор с помощью главного выключателя и, если он оснащен вилкой, отсоедините его от источника питания.

25

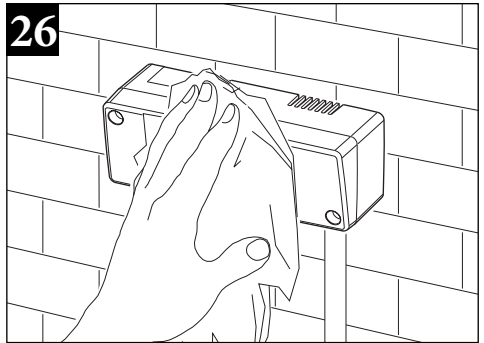
ON



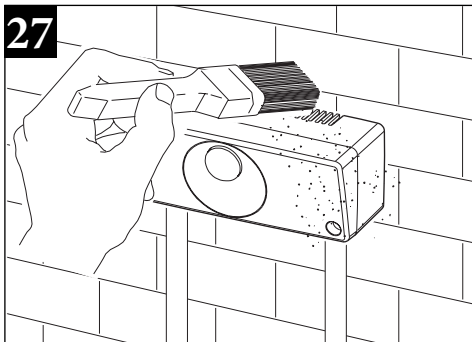
OFF



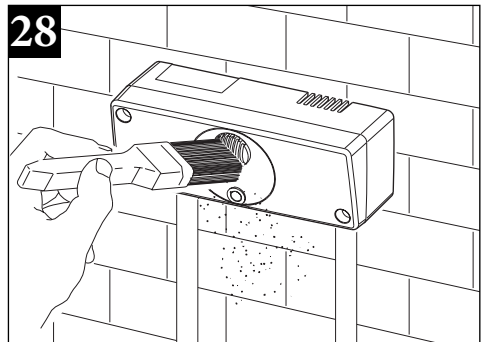
26



27



28



УТИЛИЗАЦИЯ

Прибор соответствует директиве ЕС 2002/96/ЕС. Данный символ на устройстве указывает на то, что по истечении срока эксплуатации, его нельзя утилизировать как бытовые отходы, его необходимо доставить в центр сбора отходов электрического и электронного оборудования или вернуть продавцу. Пользователь несет ответственность за правильную утилизацию прибора. Несоблюдение этого требования может привести к штрафам, установленным законами об утилизации отходов. Экологически безопасная утилизация отходов, позволяет избежать нанесения вреда окружающей среде и возможных связанных с этим рисков для здоровья, а также способствует рециркуляции материалов, используемых в приборе.

