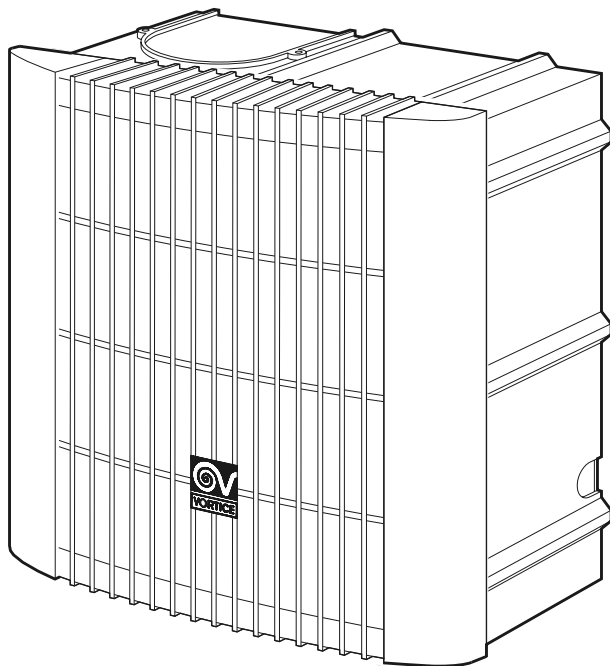




---

# Вытяжные центробежные вентиляторы VORT PRESS 140 I LL - IT LL VORT PRESS 240 I LL - IT LL





## Содержание:

Краткое описание и назначение .....	2
Требования по соблюдению техники безопасности.....	3
Модели .....	6
Типичные области применения.....	6
Монтаж.....	7
Эксплуатация.....	11
Регулировка таймера.....	12
Техобслуживание / Чистка .....	14
Утилизация.....	15

Перед монтажом и подключением изделия внимательно прочитайте настоящую инструкцию. Компания Vortice не несет ответственности за ущерб, причиненный здоровью людей или оборудованию, вызванный несоблюдением положений настоящей инструкции. Следуйте всем содержащимся в ней указаниям для обеспечения длительного срока службы, механической и электрической надежности устройства. Сохраняйте настоящую инструкцию.

## КРАТКОЕ ОПИСАНИЕ И НАЗНАЧЕНИЕ

Оборудование данной серии предназначено для непрерывной и периодической вентиляции ванных комнат, туалетов, кухонь или подсобных помещений в жилых или административных зданиях.

- В данной серии представлены 6 моделей с диаметром 100 мм.
- В серии представлены модели с таймером задержки выключения и модели с продолжительным сроком службы.
- Модели с маркировкой «Т» оснащены «интеллектуальным» таймером, включающим устройство в течение 40 секунд после его активации. При выключении устройство продолжит работать на минимальной скорости от 30 секунд до 30 минут (в зависимости от настройки).
- Срок службы вентиляторов с маркировкой «LL» более 30000 часов, в том числе при работе непрерывной работе.
- Вентиляторы оснащены однофазным 2-х скоростным двигателем с защитой от перегрузок.
- Все модели комплектуются встроенным обратным клапаном.
- Металлический фильтр - жироулавнитель, который можно удалить и промыть (в посудомоечной машине) в комплекте.
- Модели данного ряда имеют скрытое исполнение.
- Быстрый и простой монтаж моделей.
- Благодаря двойному кожуху крыльчатки, противовибрационной прокладке и виброгасящему креплению двигателя, вентилятор работает практически бесшумно.
- Класс защиты вентиляторов – IPX4.

## ТРЕБОВАНИЯ ПО СОБЛЮДЕНИЮ ТЕХНИКИ БЕЗОПАСНОСТИ

### ПРЕДОСТЕРЕЖЕНИЯ



**Осторожно! Данный раздел указывает на необходимость соблюдения осторожности для предотвращения травм.**

- Не допускается использование вентилятора для целей, не оговоренных в настоящем руководстве.
  - После распаковки изделия убедитесь в его целости и сохранности: В случае сомнений обращайтесь к квалифицированному специалисту или к авторизованному дилеру компании Vortice. Упаковку и ее части следует хранить в местах, недоступных для детей и лиц с ограниченной дееспособностью.
  - Аналогично использованию любых других бытовых электроприборов, при эксплуатации данного вентилятора следует соблюдать следующие основные правила:
    - Никогда не дотрагивайтесь до вентилятора мокрыми или влажными руками.
    - Никогда не дотрагивайтесь до вентилятора, будучи босиком.
  - Данное изделие не предназначено для эксплуатации лицами (включая детей) с ограниченными физическими, сенсорными или умственными возможностями или не имеющими необходимого опыта и знаний за исключением тех случаев, когда они находятся под присмотром или получили надлежащие указания по эксплуатации от лица, ответственного за их безопасность. Следите за тем, чтобы дети не играли с прибором.
  - В случае принятия решения об отключения устройства от сети и прекращения его использования поместите его в такое место, где бы оно не могло попасть в руки детей или недееспособных лиц.
  - Не допускается эксплуатация вентилятора при наличии в воздухе легковоспламеняющихся паров (спирт, инсектициды, бензин и т.п.)
- Если вентилятор устанавливается на высоте, меньшей, чем 2,3 метра, на выпускном
- отверстии следует установить защитную решетку. Данная решетка должна быть установлена таким образом, чтобы контрольный палец не доходил до крыльчатки (рис.В).

### УКАЗАНИЯ



**Осторожно! Данный раздел указывает на необходимость соблюдения осторожности для предотвращения повреждения электроприбора.**

- Не допускается вносить какие-либо изменения в устройство вентилятора.
- Не допускается подвергать вентилятор неблагоприятным атмосферным воздействиям (дождь, солнце и т.п.).



- Установка прибора должна выполняться квалифицированным персоналом.
- Рекомендуется регулярно проводить тщательный визуальный осмотр вентилятора. При обнаружении любых дефектов дальнейшая эксплуатация вентилятора не допускается, и рекомендуется немедленно обратиться в сервисный центр **Vortice**.
- В случае ненормальной работы и/или неисправности изделия, немедленно обратитесь в авторизованный сервисный центр Vortice; при необходимости проведения ремонта запросите оригинальные запчасти компании Vortice.
- В случае падения изделия или получения им сильных ударов немедленно обратитесь к авторизованному дилеру компании **Vortice** для его проверки.
- Электрическая система, к которой подключается прибор, должна соответствовать действующим нормам.
- Прибор не требует подключения к заземленной розетке, поскольку в нем предусмотрена двойная изоляция.
- Номинальная мощность источника электропитания, к которому подключается вентилятор, должна соответствовать максимальной мощности, потребляемой вентилятором. Если это требование не выполняется, для принятия соответствующих мер следует обратиться к электрику.
- При монтаже вентилятора следует использовать многополюсный выключатель. Расстояние между контактами этого выключателя должно быть не менее 3 мм., что обеспечивает полное отключение в условиях III категории повышенного напряжения.
- Регулировка таймера должна выполняться квалифицированными специалистами.
- Вентилятор следует отключать в следующих случаях:
  - а) при выявлении неисправностей;
  - б) при выполнении чистки изделия;
  - в) при не использовании.
- Необходимо обеспечить возврат нужного объема воздуха в помещение для того, чтобы гарантировать работу прибора. Если в том же помещении установлен негерметичное устройство, работающее на горючих материалах (водонагреватель, печь на метане и т.п.), необходимо проследить за тем, чтобы обратный приток воздуха гарантировал также правильный процесс горения в таком устройстве.
- Прибор не может использоваться в качестве активатора водонагревателей, печей и т.п. Не допускается также сброс от прибора в трубопроводы горячего воздуха этих устройств.
- Всасываемый вентилятором воздух должен удаляться через отдельный воздуховод (используемый только для этого изделия) или непосредственно выводиться наружу.



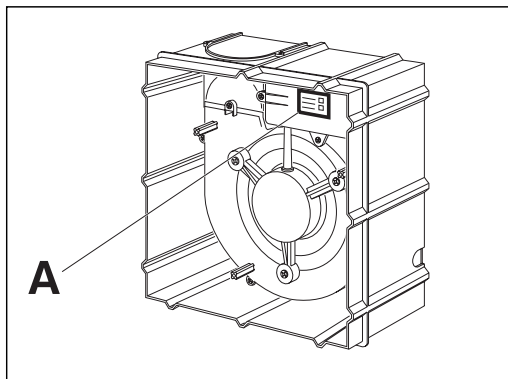
- Воздушный поток или отработанные газы, направляемые в аппарат, должны быть чистыми ( т.е не содержать жирных компонентов, сажи, химических или корродирующих агентов либо взрывоопасных и горючих веществ).
- Не закрывайте и не загораживайте решетки на всасывающем и выпускном отверстиях изделия, чтобы не создавать преграды оптимальному прохождению воздуха.
- Выполняйте установку таким образом, чтобы контрольный стержень, вставленный с выпускной стороны, не доходил до крыльчатки (рис. В), в соответствии с действующими правилами техники безопасности. В противном случае потребуется установка стационарной защитной сетки.

## VORT PRESS IT LL

- «Интеллектуальный» таймер: включает вентилятор примерно через 40 секунд, после того, как включается свет; после выключения света, вентилятор продолжает работать на минимальной скорости от 30 секунд до 30 минут (настраивается - см. рис. 22 и далее).
- Вентилятор в исполнении с таймером работает на максимальной скорости, когда свет включен, и на минимальной скорости, когда свет выключен (рис. 13). Можно установить переключатель скоростей (рис. 14). Когда свет включен и выключатель В работает, прибор будет работать на минимальной или максимальной скорости; при выключенном свете вентилятор работает только на минимальной скорости.

Важно!

Параметры электрической сети должны соответствовать приведенным на табличке номинальных данных А.



## МОДЕЛИ

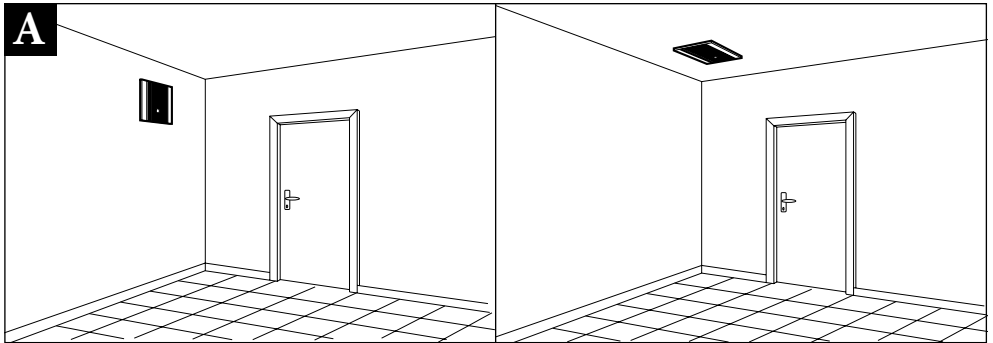
- Модели с длительным сроком службы «LL»:

Модели **Long Life** имеют двигатели на шарикоподшипниках с гарантией 30000 часов непрерывной безотказной работы.

- Модели с таймером «Т»:

Данные модели вентиляторов оснащены «интеллектуальным» таймером с задержкой включения (40 сек) и понижением скорости на время от 30 секунд до 30 минут.

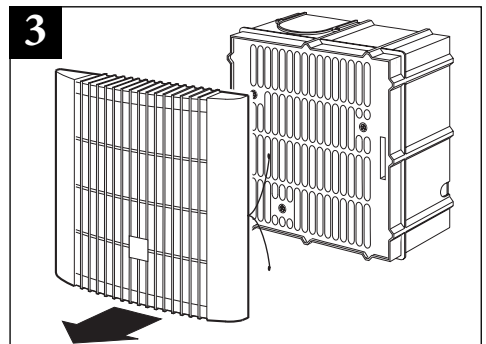
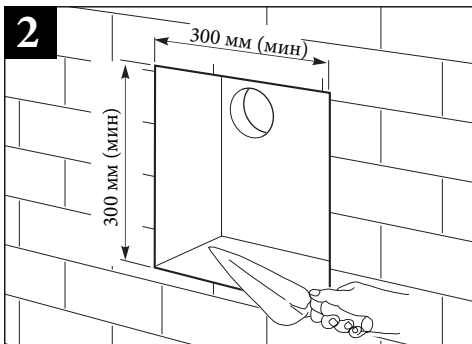
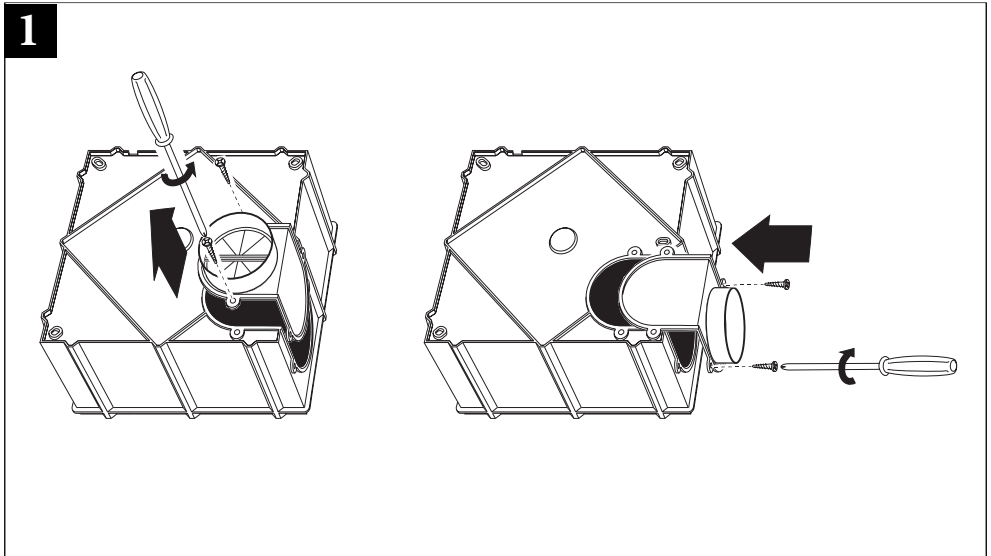
## ТИПИЧНЫЕ ОБЛАСТИ ПРИМЕНЕНИЯ

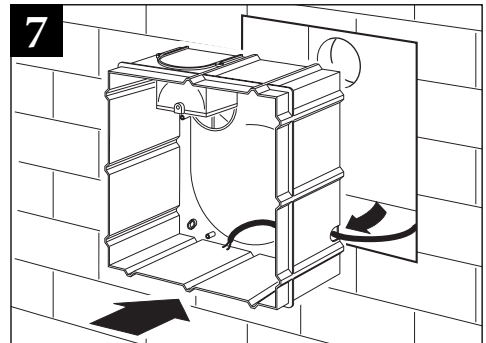
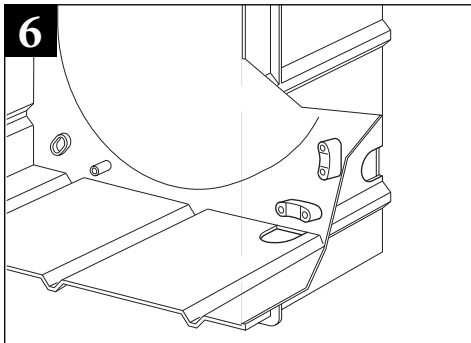
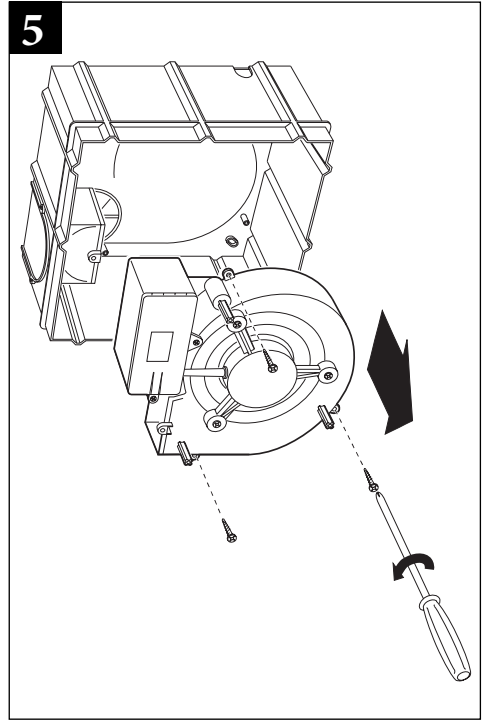
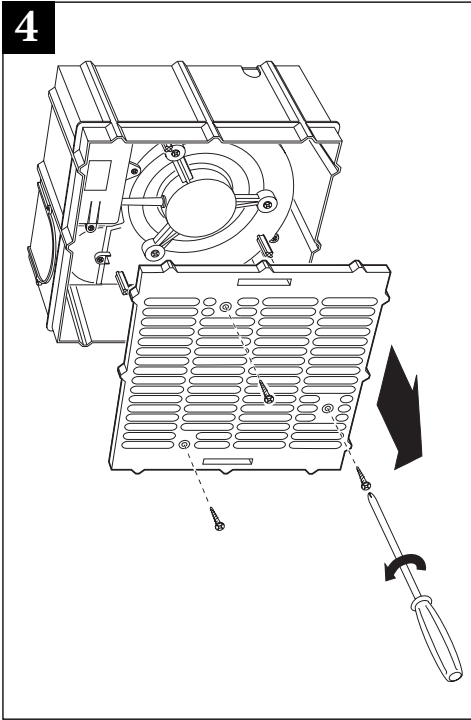


## МОНТАЖ

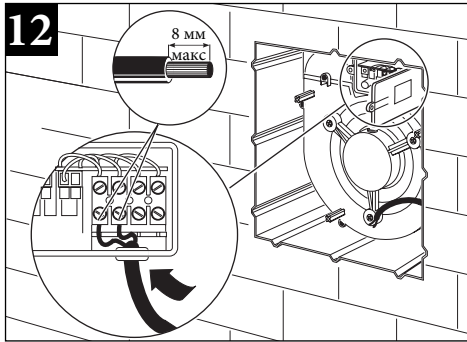
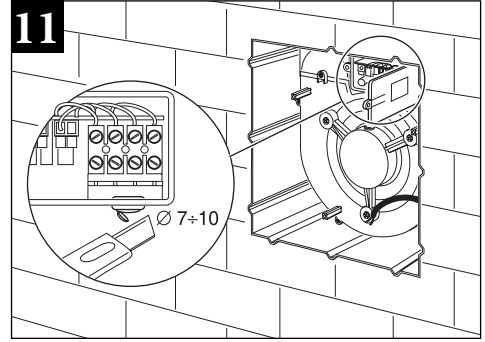
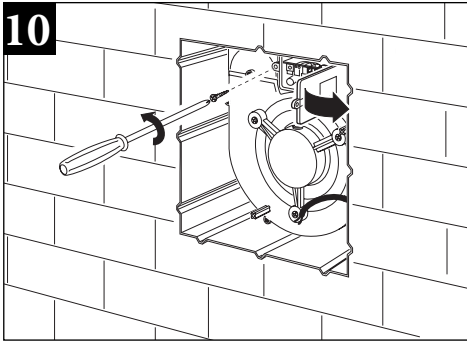
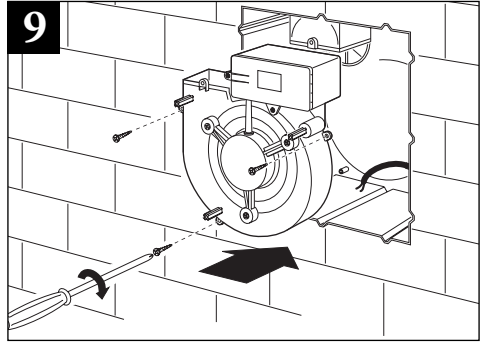
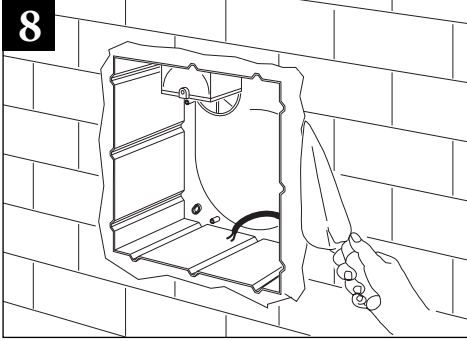
Вентиляторы данной серии можно монтировать как в вертикальном, так и в горизонтальном положении.

Сориентируйте выпускное отверстие в нужном направлении.



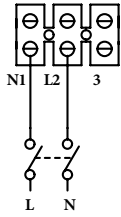




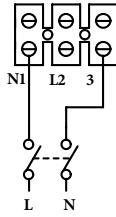


# 12A

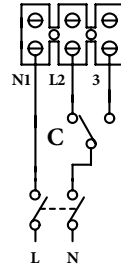
## VORT PRESS 140 I LL - 240 I LL



МАКС



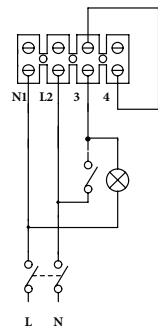
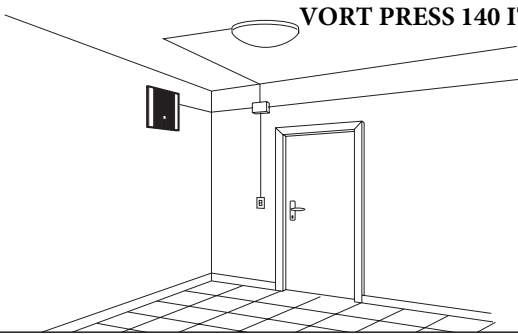
МИН



L N

# 13

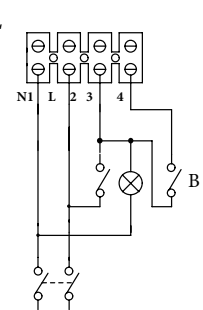
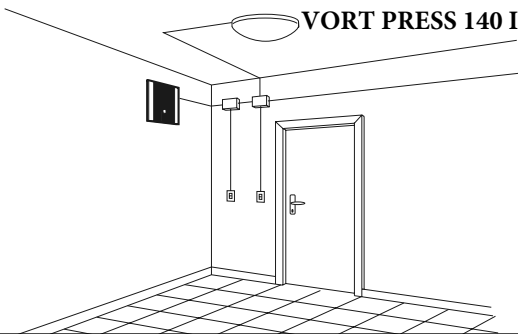
## VORT PRESS 140 IT LL - 240 IT LL

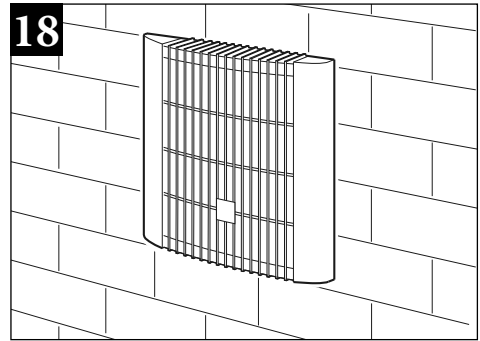
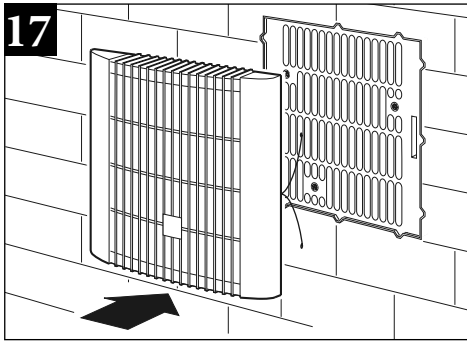
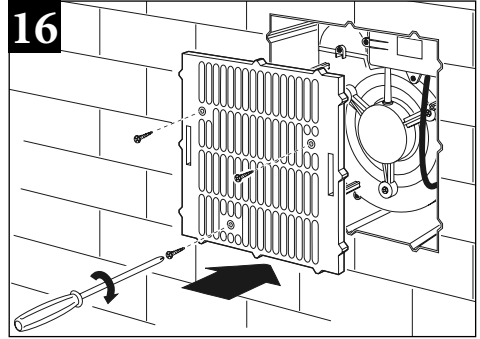
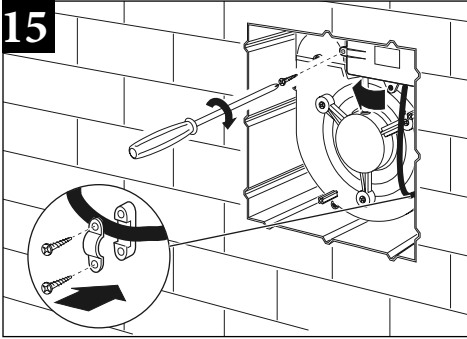


L N

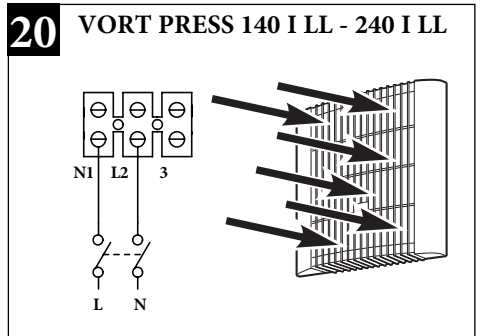
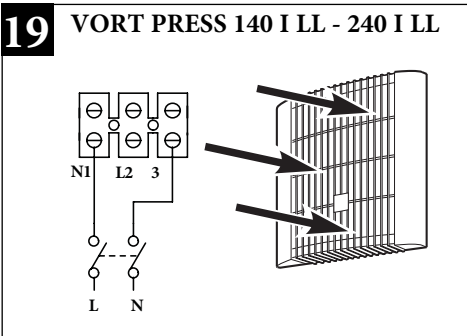
# 14

## VORT PRESS 140 IT LL - 240 IT LL

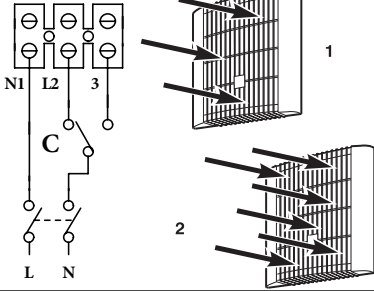




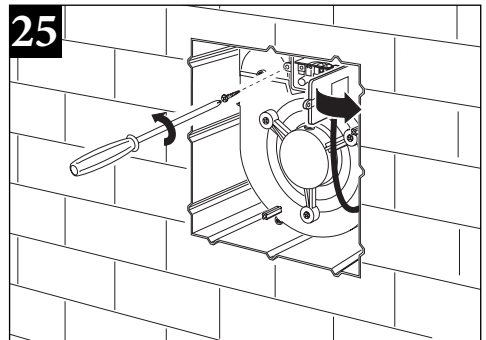
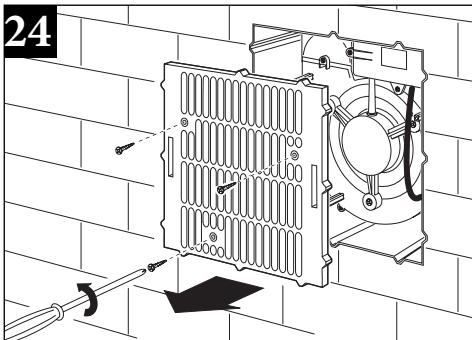
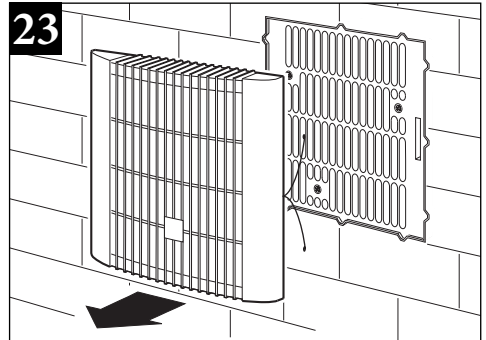
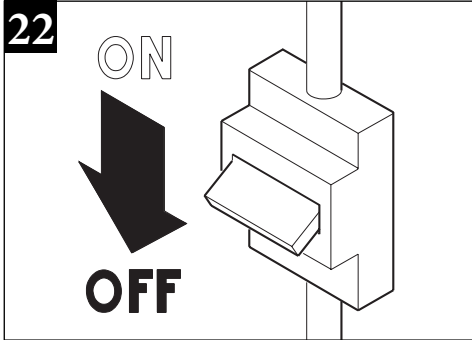
## ЭКСПЛУАТАЦИЯ

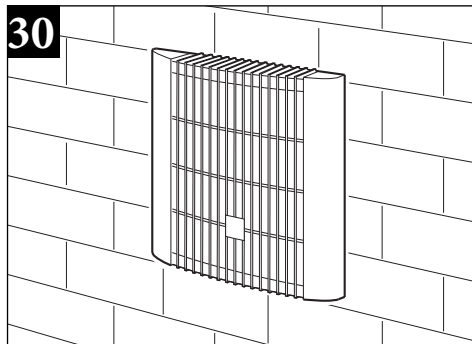
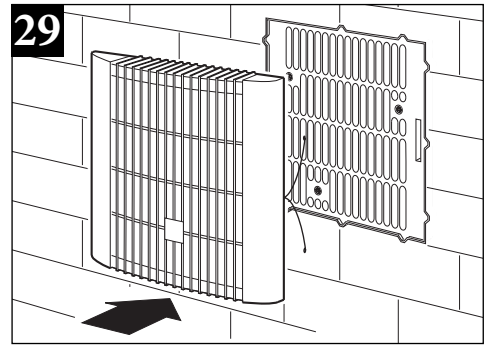
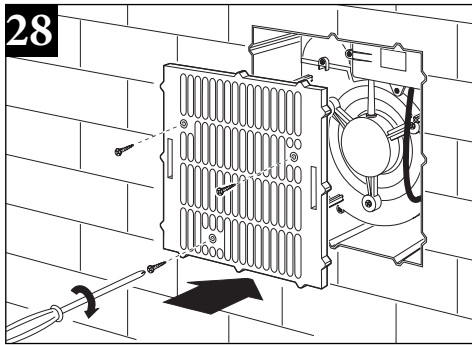
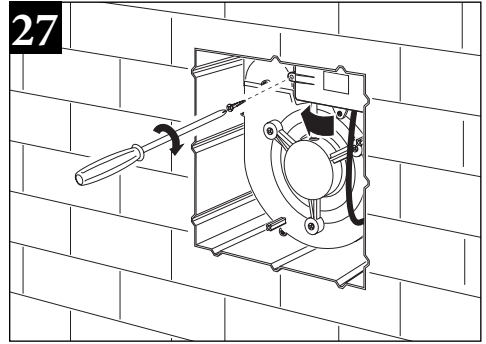
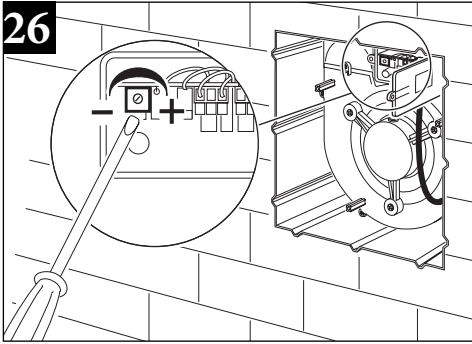


## 21 VORT PRESS 140 I LL - 240 I LL



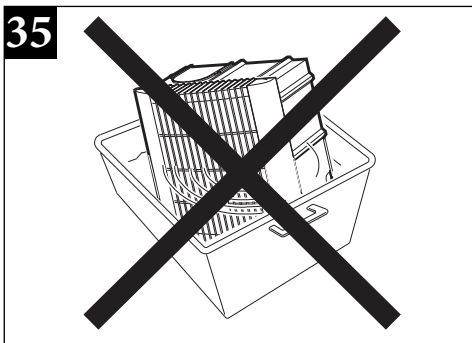
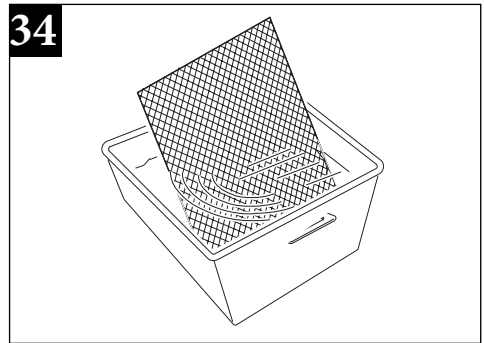
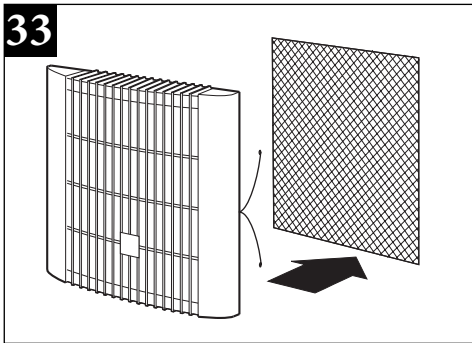
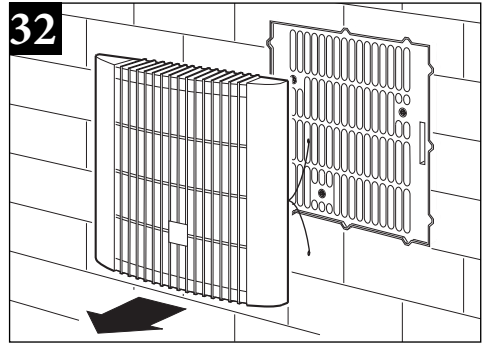
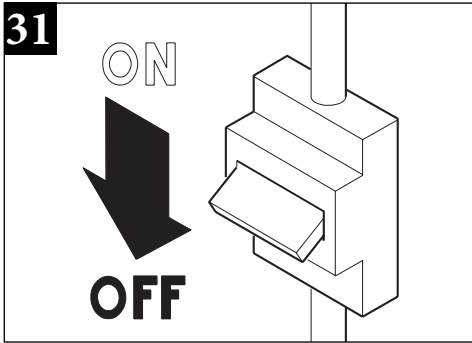
## РЕГУЛИРОВКА ТАЙМЕРА





## ТЕХОБСЛУЖИВАНИЕ / ЧИСТКА

Для обеспечения максимальной производительности вентилятора следует периодически чистить рабочее колесо, решетку и другие детали требующие чистки. Перед выполнением чистки или технического обслуживания отсоедините вентилятор от электросети, отключив сетевой выключатель системы (положение OFF (ОТКЛ.)). Не допускается погружать вентилятор в воду или другую жидкость.



## УТИЛИЗАЦИЯ

Данное изделие соответствует Директиве EU2002/96/ЕС.

Имеющийся на приборе символ перечеркнутого контейнера для мусора указывает на то, что по завершении срока службы данное изделие должно утилизироваться отдельно от обычных бытовых отходов. Поэтому пользователь обязан сдать изделие с истекшим сроком службы в соответствующий пункт дифференцированного сбора электронных и электрических отходов или же вернуть его в магазин в момент приобретения нового изделия аналогичного типа. По окончании срока службы изделия пользователь обязан сдать его в соответствующую службу приемки отходов; в противном случае к нему могут быть применены санкции, предусмотренные действующим законодательством в области утилизации отходов.

