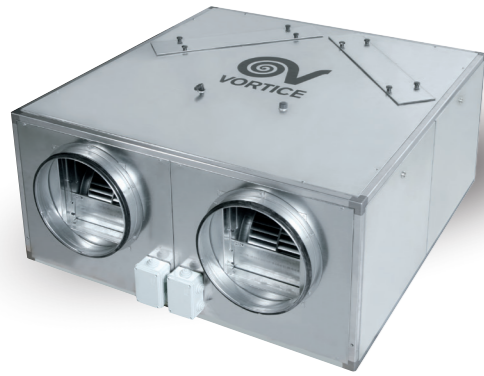




VORT NRG Vortice технические характеристики



Компактные приточно-вытяжные установки горизонтального исполнения с пластинчатым рекуператором.

ОПИСАНИЕ

Оборудование данной серии предназначено для использования в помещениях различного назначения: бары, пабы, рестораны, офисы, магазины и т.д.

- В данной серии представлены **9 моделей** с 32 возможными конфигурациями.
- Корпуса установок изготовлены из экструдированного алюминиевого профиля и оцинкованных сэндвич-панелей толщиной 18/25 мм с наполнением из полиуретанового изоляционного материала.
- Однофазные модели оснащены 2-мя или 4-мя полюсными двигателями. Модели 500-800-1200 имеют 4 скорости вращения, модели 2000-2500-3000 имеют 3 скорости вращения двигателя.
- Трехфазные 4-х полюсные модели 4000-5000-6000 имеют одну скорость вращения.
- Установки оснащены пластинчатым алюминиевым рекуператором с коэффициентом эффективности более 50%.
- Установки комплектуются круглыми патрубками как со стороны нагнетания, так и со стороны вытяжки. Патрубки имеют размеры под стандартные воздуховоды.
- Центробежные вентиляторы установок расположены на взаимозаменяемых панелях.
- Установки комплектуются фильтрами очистки F5.
- Дополнительно к установкам можно приобрести фильтры очистки воздуха F7, вытяжные вентиляторы, патрубки и другие компоненты.
- В устройстве установок предусмотрена система отвода дренажа.
- Степень защиты IP20.

Вентиляторы, используемые в установках VORT NRG, соответствуют требованию ErP Lot. 6 Reg. N° 327/2011/UE.

ТЕХНИЧЕСКИЕ ХАРАКТЕРИСТИКИ

Модель	Код	Вентиляторы					Рекуператор**									
		Номинальный расход воздуха	Давление при номинальном расходе воздуха	Макс. расход	Сила тока при максимальном расходе воздуха	Макс. температура воздуха	Вес	Мощность	КПД рекуператора	Temp. renewal air outlet						
		м³/ч*	Па*	м³/ч	A	°C	кг	Вт	А	Кол-во полюсов	Кол-во скоростей	Класс изоляции	Напряжение в сети	Звуковое давление на расст. 1 м	%	°C
VORT NRG 500	45150	430	100	500	1.2	45	33	140x2	0.6x2	2	4	F	230/1/50	42	50.1	7.5
VORT NRG 800	45151	800	165	900	2.7	45	45	310x2	1.35x2					4	3	F
VORT NRG 1200	45152	1200	155	1250	4.0	40	67	450x2	2.0x2	4	1	F	230/1/50			
VORT NRG 2000	45154	1800	200	2300	6.6	40	105	720x2	2.7x2					4	1	F
VORT NRG 2500	45155	2500	95	2500	9.0	45	131	970x2	4.5x2	4	1	F	230/1/50			
VORT NRG 3000	45156	3000	170	3500	7.8	45	135	900x2	3.9x2					4	1	F
VORT NRG 4000	45157	4000	230	4500	5.9	40	200	1360x2	2.95x2	4	1	F	400/3/50			
VORT NRG 5000	45158	5000	376	5000	8.2	40	225	2200x2	4.1x2					4	1	F
VORT NRG 6000	45159	5800	400	6500	9.8	40	225	2900x2	4.9x2	4	1	F	400/3/50			

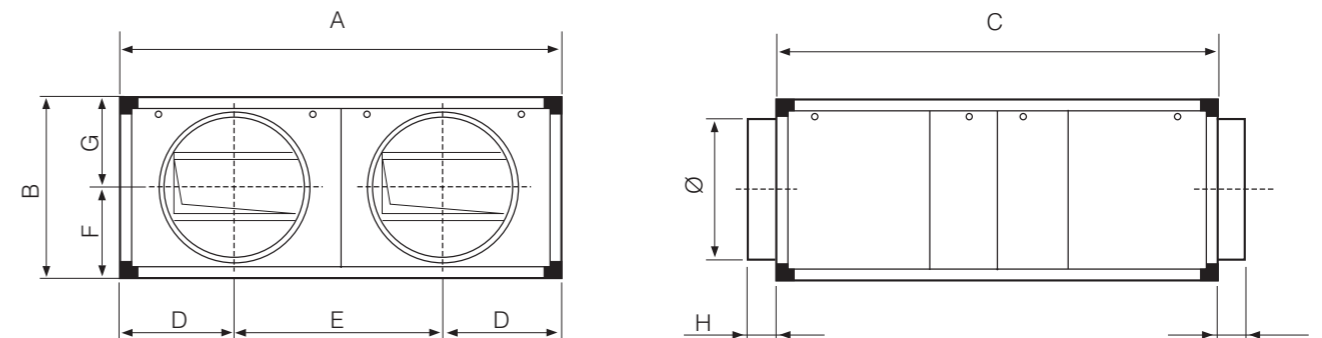
* Значения относятся к номинальному потоку воздуха через фильтры и теплообменник.

** Значения относятся к номинальному расходу воздуха в следующих условиях: температура уличного воздуха -5 °C (80%), температура в помещении +20 °C (55%).

ШУМОВЫЕ ХАРАКТЕРИСТИКИ

Модель	Код	Звуковое давление дБa в воздуховоде на расст. 1 м. в установке в зависимости от скорости вращения вентилятора				Звуковое давление дБa в воздуховоде на расст. 1 м. в воздуховоде в зависимости от скорости вращения вентилятора			
		1	2	3	4	1	2	3	4
VORT NRG 500	45150	26	31	40	42	32	40	50	53
VORT NRG 800	45151	37	42	46	49	46	53	58	60
VORT NRG 1200	45152	34	40	47	53	41	49	57	64
VORT NRG 2000	45154	47	48	49	-	58	60	62	-
VORT NRG 2500	45155	48	49	51	-	59	61	63	-
VORT NRG 3000	45156	50	51	53	-	60	60	64	-
VORT NRG 4000	45157	46	-	-	-	56	-	-	-
VORT NRG 5000	45158	54	-	-	-	64	-	-	-
VORT NRG 6000	45159	56	-	-	-	66	-	-	-

РАЗМЕРЫ



Модель	A	B	C	D	E	F	G	H	Ø
VORT NRG 500	630	324.5	630	167.5	295	148	176.5	50	200
VORT NRG 800	800	346	800	210	380	181	165	50	250
VORT NRG 1200	1000	396	1000	235	530	198	198	50	315
VORT NRG 2000	1100	516	1100	275	550	300	216	50	315
VORT NRG 2500	1240	536	1240	282	676	319	217	50	355
VORT NRG 3000	1240	536	1240	282	676	319	217	50	355
VORT NRG 4000	1400	660	1550	330	740	330	330	50	450
VORT NRG 5000	1400	660	1550	330	740	330	330	50	450
VORT NRG 6000	1400	860	1550	330	740	430	430	50	450

Все размеры указаны в мм.

АКСЕССУАРЫ

Модель	Описание	Код	Применение	
	C3VM16 - Однофазный 3-х ступенчатый регулятор скорости 16A	22916	45154 - 45155 - 45156	
	C4VM16 - Однофазный 4-х ступенчатый регулятор скорости 16A	14021	45150 - 45151 - 45152	
	NRG DHW - Водяной канальный нагреватель	500 Ø 200	24148	45150
		800 Ø 250	24149	45151
		1200/2000 Ø 315	24150	45152 - 45154
		2500/3000 Ø 350	24151	45155 - 45156
		4000/5000/6000 Ø 450	24152	45157 - 45158 - 45159
	NRG DCW - Водяной канальный нагреватель	500 Ø 200	24153	45150
		800 Ø 250	24154	45151
		1200/2000 Ø 315	24155	45152 - 45154
		2500/3000 Ø 350	24156	45155 - 45156
	NRG DEH - Канальный электрический нагреватель воздуха	4000/5000/6000 Ø 450	24157	45157 - 45158 - 45159
		500 Ø 200	24158	45150
		800 Ø 250	24159	45151
	FB - Воздушный фильтр-бокс. (F7)	1200/2000 Ø 315	24160	45152 - 45154
		2500/3000 Ø 350	24161	45155 - 45156
		500 Ø 200	24139	45150
		800 Ø 250	24140	45151
	NRG ABC - Втулка с защитной решеткой	1200 Ø 315	24141	45152
		2000 Ø 315	24142	45154
		2500/3000 Ø 350	24143	45155 - 45156
		4000/5000 Ø 450	24145	45157 - 45158
		6000 Ø 450	24147	45159
	NRG RRC - Защита от осадков	500	22296	45150
		800	22297	45151
		1200/2000	22298	45152 - 45154
		2500/3000	22299	45155 - 45156
		4000/5000/6000	22749	45157 - 45158 - 45159
	NRG RRC - Защита от осадков	500	24130	45150
		800	24131	45151
		1200	24132	45152
		2000	24133	45154
		2500/3000	24134	45155 - 45156
		4000/5000/6000	24136	45157 - 45158 - 45159

КРИВЫЕ ПРОИЗВОДИТЕЛЬНОСТИ

