



QUIET

Гибкие шумоглушители.

Данная серия разработана для снижения уровня шума работающего оборудования в система вентиляции и кондиционирования воздуха.

Представлено три типовых размера: 100, 125, 150 мм.



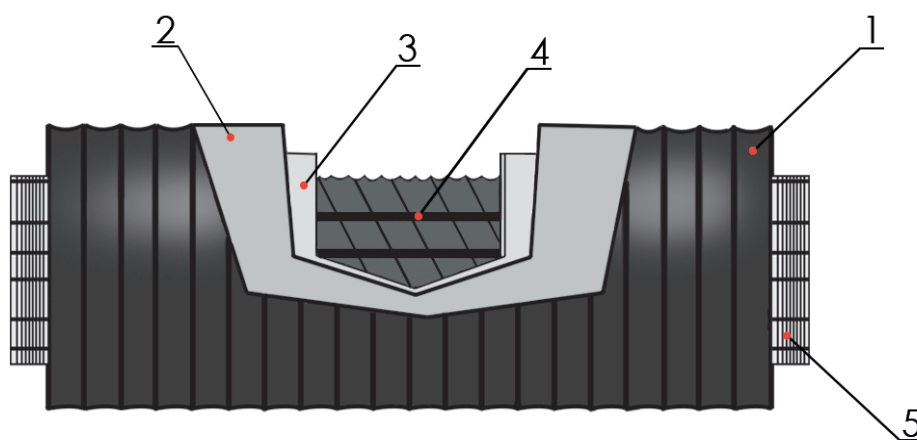
Особенности

Конструкция

Гибкий шумоглушитель состоит из прочной внешней оболочки, выполненной из ПВХ (1), промежуточного слоя изолированного шумоподавляющего материала толщиной 25 мм (3) и внутреннего двойного перфорированного воздуховода, изготовленного из ламинированного алюминия (5). Между внешней оболочкой и слоем шумоподавляющего материала расположен промежуточный алюминиевый слой (2). Внешняя ПВХ оболочка и внутренний перфорированный воздуховод армированы стальными проволочными спиралями (4) для сохранения формы.

Оба конца двойного перфорированного воздуховода служат патрубками для подсоединения к патрубкам стандартных типоразмеров. Толстый слой ПВХ и двойной слой внутреннего перфорированного воздуховода предотвращает утечки газа, проходящего через гибкий шумоглушитель, а слой шумоподавляющего материала позволяет снизить уровень шума до 50%.

Шумоглушитель устойчив к воздействиям окружающей среды, долговечен, предотвращает образование мостиков холода и потери давления.



1. Внешняя ПВХ оболочка
2. Алюминиевый слой
3. Слой шумоподавляющего материала
4. Стальные проволочные спирали
5. Алюминиевый внутренний двойной перфорированный слой

Размеры и вес



Модель	Артикул	ØА	ØВ	С	Л	Вес, кг
Quiet 100	135001	100	150	50	1250	0,53
Quiet 125	135002	125	175	50	1250	0,67
Quiet 150	135003	150	200	50	1250	0,78

Все размеры указаны в мм.

Акустические характеристики

Arius Quiet		Результаты акустических испытаний					
Диаметр, мм	Длина, м	Затухание акустических волн, Дб/средние частоты, Гц					
		125	250	500	1000	2000	4000
100	3	7	14	29	57	68	45
125	3	6	11	24	45	56	31
150	3	8	12	24	55	84	44



Оборудование серии Quiet Торговой Марки ARIUS® сертифицировано и полностью соответствует требованиям технических регламентов Евразийского Экономического Союза.

Технические характеристики

Диапазон рабочих температур от -30°C до $+150^{\circ}\text{C}$;

Рабочее давление до 2500 Па;

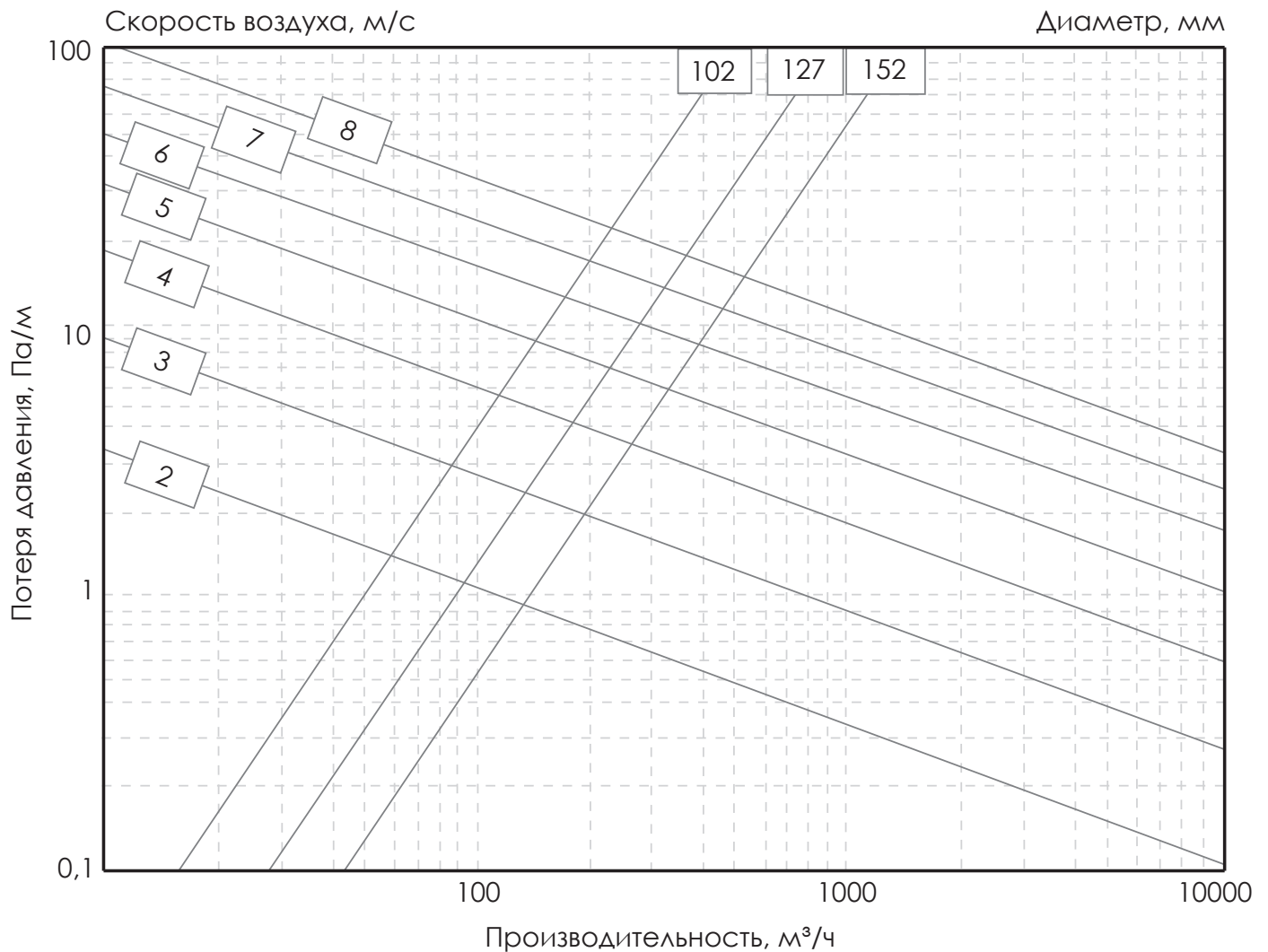
Максимальная рабочая скорость воздуха до 25 м/с;

Минимальный радиус изгиба : $0,6 \times \text{Ø} + 25$ мм;

Толщина шумоподавляющего слоя 25 мм;

Плотность шумоподавляющего слоя 16 кг/м³.

Аэродинамические характеристики



Условные обозначения



Высокий шумоподавляющий коэффициент



Устойчивость к низким температурам



Повышенная гибкость