

## DVC-SS

**Диффузоры универсальные приточно-вытяжные.**

*Серия вентиляционных приточно-вытяжных диффузоров нового поколения для применения в жилых, офисных и административных помеще-*

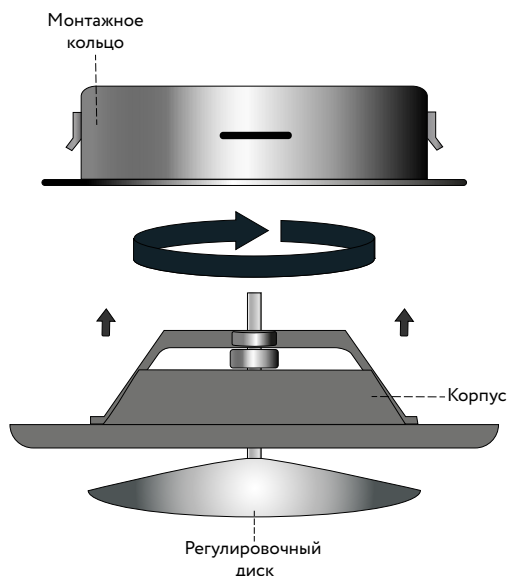
Представлено три типовых размера: 100, 125, 150.



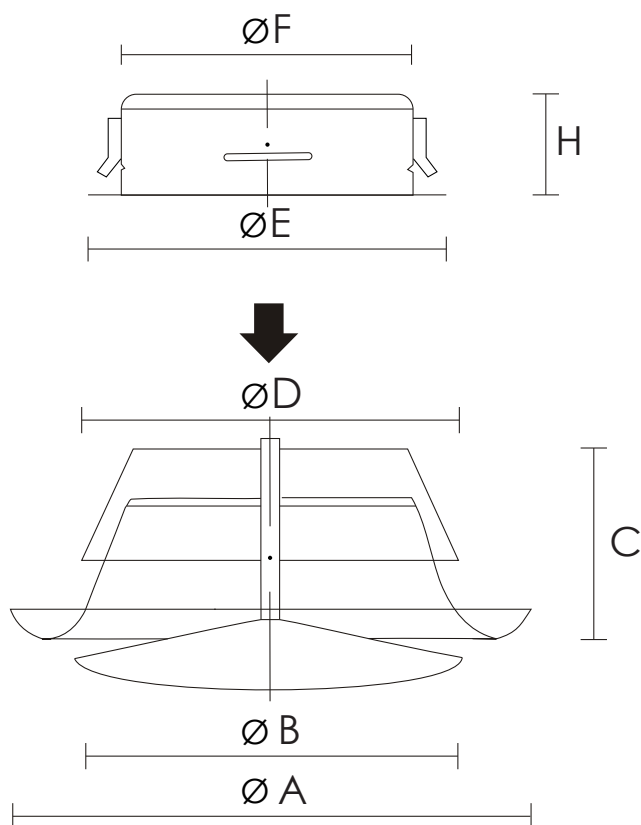
## Особенности и характеристики

### Конструкция

Приточно-вытяжные диффузоры DVC-SS выполнены из нержавеющей стали **304**. Регулировочный диск круглого сечения, благодаря своей форме, обеспечивает оптимальные аэродинамические характеристики при минимальном уровне шума. Корпус и регулировочный диск обеспечивают хорошую герметизацию. Монтажное кольцо изготовлено из нержавеющей стали **304**.



### Размеры и вес

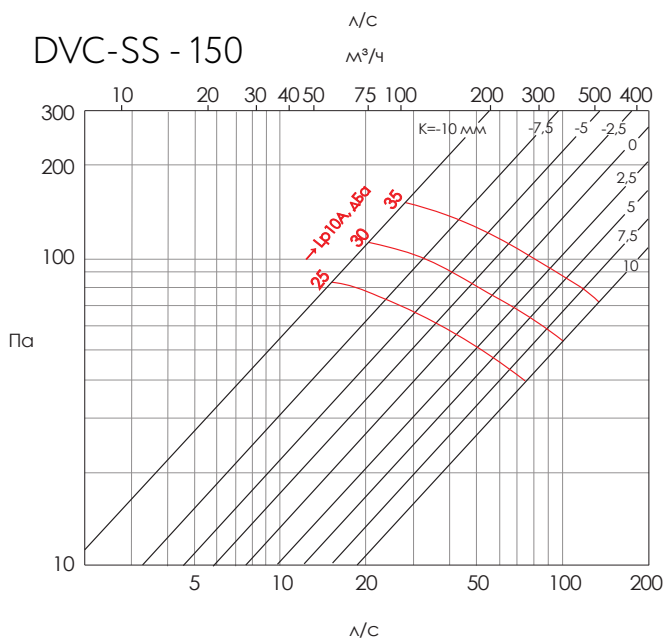
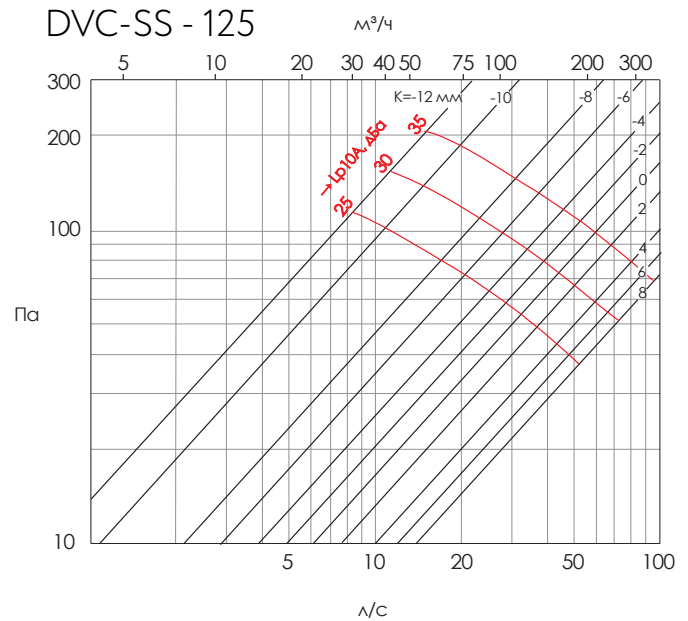
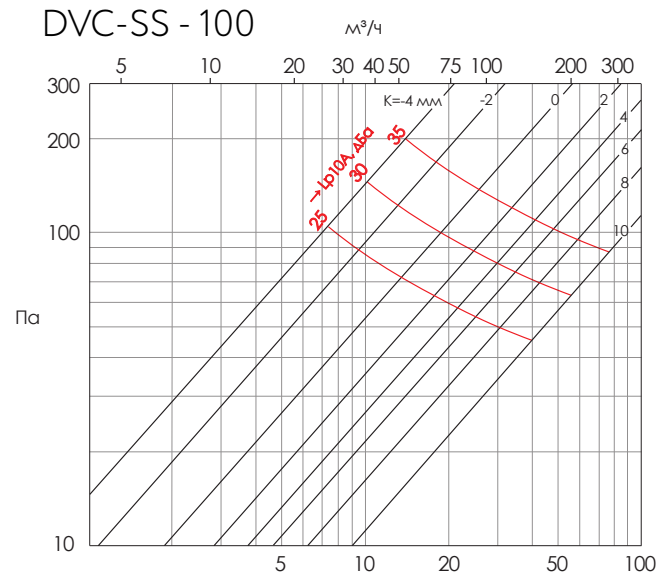


Модель	Артикул	ØA	ØB	C	ØD	H	ØE	ØF	Вес, кг
DVC-SS 100	135270	138	92	40	98	48	125	99	0,2
DVC-SS 125	135481	164	111	46	123	48	150	124	0,3
DVC-SS 150	135482	202	135	50	148	48	175	149	0,5

Все размеры указаны в мм.

## Аэродинамические характеристики

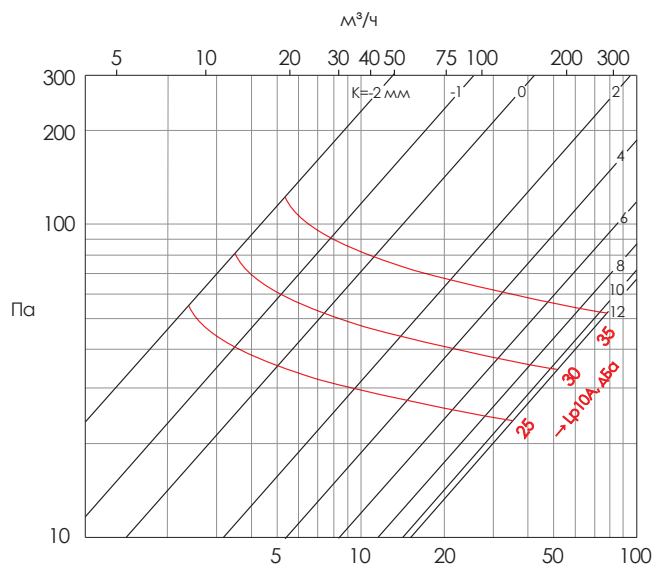
### Аэродинамические характеристики при использовании в вытяжных системах



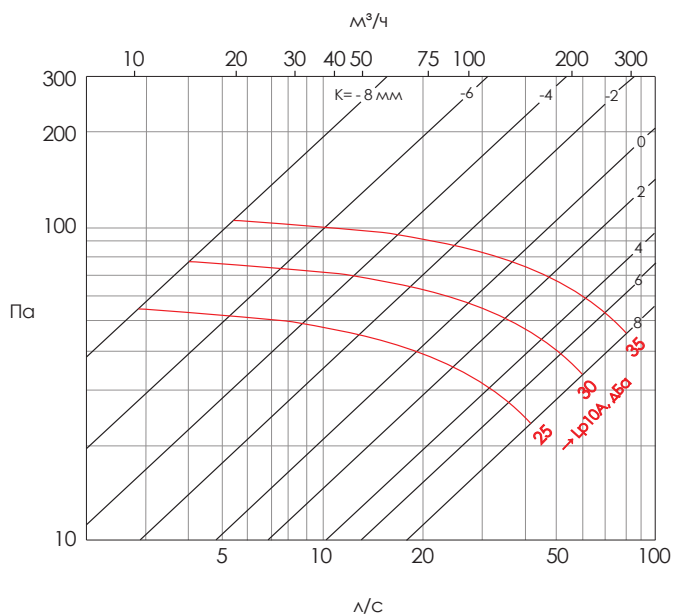
$L_{p10A}$  -уровень звукового давления с шумоподавлением 4дБ в помещении (10 м<sup>2</sup>), дБа.

## Аэродинамические характеристики при использовании в приточных системах

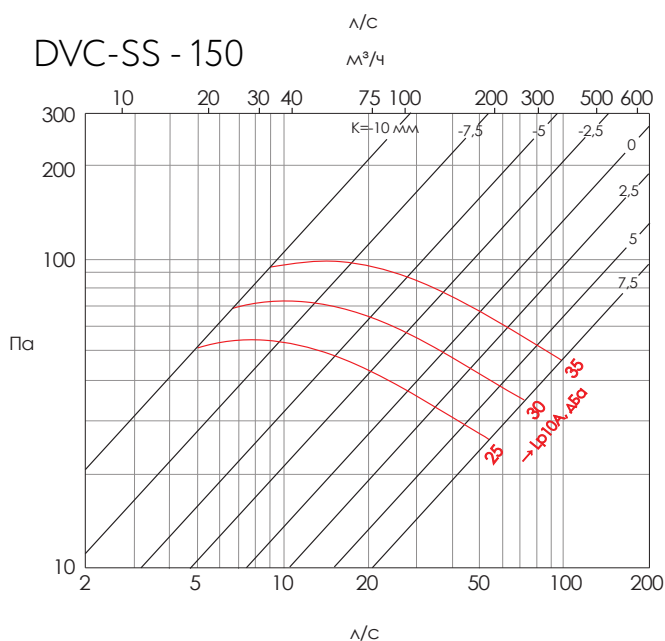
DVC-SS - 100



DVC -SS- 125



DVC-SS - 150



Lp10A -уровень звукового давления с шумоподанием 4дБ в помещении (10 м<sup>2</sup>), дБа.

## Регулировка и измерение

Регулировка воздушного потока достигается поворотом регулировочного диска вокруг своей оси для установки степени открытия  $K$  (мм). Измерение расхода воздуха производится путем замера разности давлений с помощью отдельного анемометра.

