

## PAV-D

**Диффузоры универсальные  
приточно-вытяжные.**

*Серия вентиляционных приточно-вытяжных диффузоров нового поколения для применения в жилых, офисных и административных помещениях.*

Представлено два типовых размера: 100, 125.



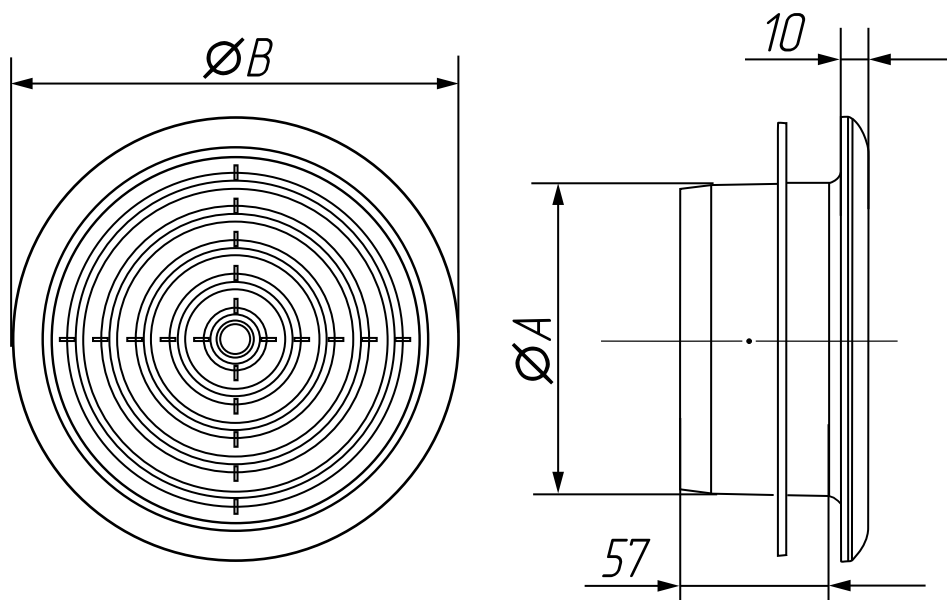
## Особенности и характеристики

### Конструкция

Приточно-вытяжные диффузоры PAV-D выполнены из ABS-пластика. Диффузоры серии PAV-D используются в приточно-вытяжных системах вентиляции, и устанавливаются либо в стену, либо в подвесной потолок. Специальная конструкция клапана обеспечивает равномерное распределение воздуха по помещению. Разборная конструкция позволяет легко извлекать сетку для обслуживания.

В комплект каждого товара входят диффузор, стопорное кольцо и антимоскитная сетка.

### Размеры и вес



Модель	Артикул	ØA	ØB	Вес, кг
PAV-D 100	135764	97	140	0,11
PAV-D 125	135765	121	165	0,14