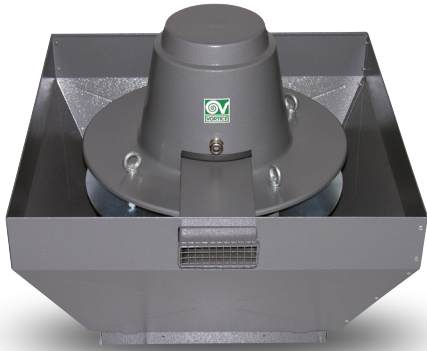




TORRETTE TR ED-V Vortice технические характеристики



Крышные центробежные вентиляторы вертикального выброса для вытяжки горячих газов и дыма

ОПИСАНИЕ

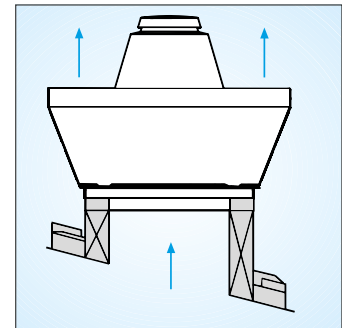
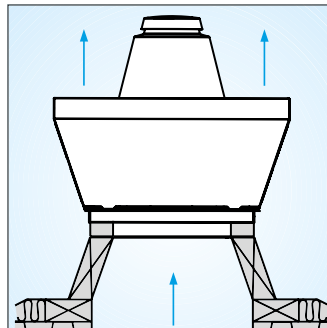
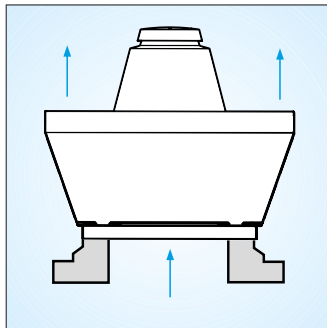
Оборудование данной серии предназначено для установки на дымоходах и крышах зданий различной площади для удаления дымовых газов из каминов, печей, мангалов. Все модели данной серии можно применять в качестве обычных крышных вентиляторов.



LONG LIFE 30.000 h

- В данной серии представлены 20 моделей: 6 однофазных и 14 трехфазных.
- Вертикальное направление выброса воздуха.
- Корпус вентилятора и решетка, защищающая двигатель от попадания птиц и листьев, изготовлены из стали с эпоксидным покрытием, что исключает коррозию.
- Все модели оснащены самовентилируемым двигателем на шарикоподшипниках. Двигатель соответствует стандарту UNELEC B5.
- Специальная конструкция рабочего колеса позволяет минимизировать налипание сажи, копоти и пыли на его поверхности. Лопатки рабочего колеса загнуты назад.
- Вентиляторы оборудованы дополнительным наружным металлическим патрубком (отводом), через который происходит добавленное охлаждение двигателя.
- Диапазон рабочих температур от - 25°C до + 200°C до пяти часов, при температуре + 400°C вентиляторы могут работать до двух часов.
- Срок службы вентиляторов более 30000 часов, в том числе при непрерывной работе.
- Максимальная производительность модельного ряда 18000 м³/ч.
- Класс защиты вентиляторов IP55.
- Дополнительно к вентиляторам поставляются регуляторы скорости.

Вентиляторы TORRETTE TR ED-V для противопожарных нужд не сертифицировались по причине малой производительности.

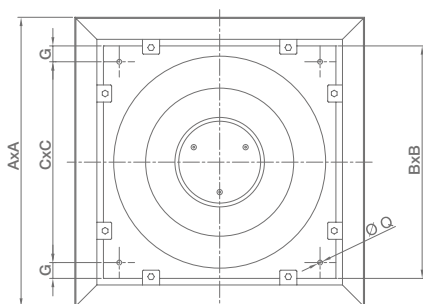
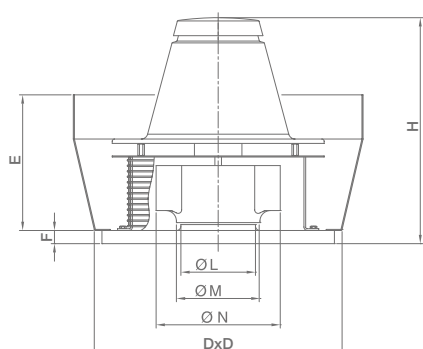


ТЕХНИЧЕСКИЕ ХАРАКТЕРИСТИКИ

	Модель	Код	Напряжение В ~ 50 Гц	Мощность, Вт ном./макс.	Ток, А макс.	Кол-во полюсов	Об./мин.	Макс. расход воздуха		Макс. давление		Звуковое давление, дБа 3 м	Макс. темп °С	Вес, кг
								м³/ч	л/с	мм вод.ст.	Па			
ОДНОФАЗНЫЕ	TRM 10 ED-V 4P	15160	230	100	0.45	4	1450	1000	278	20	196	56	400 °C/2ч	23
	TRM 15 ED-V 4P	15162		130	0.57		1400	1400	389	24	235	58.5		24
	TRM 20 ED-V 4P	15164		250	1.20		1400	2200	611	34	334	68		43
	TRM 30 ED-V 4P	15166		410	1.75		1380	3100	861	40	392	67		45
	TRM 50 ED-V 4P	15168		720	3.30		1350	4500	1250	52	510	72.5		51
	TRM 70 ED-V 4P	15170		1000	4.35		1350	5800	1611	65	638	77		105
ТРЕХФАЗНЫЕ	TRT 10 ED-V 4P	15161	400	75 100	0.15 0.25	4	1250 1400	890 1100	247 306	17 21	167 206	56	400 °C/2ч	23
	TRT 15 ED-V 4P	15163		85 125	0.15 0.27		1100 1400	1100 1400	306 389	16 24	157 235	58.5		24
	TRT 20 ED-V 4P	15165		200 250	0.35 0.50	1100 1420	1800 2200	500 611	24 34	235 334	68	43		
	TRT 30 ED-V 4P	15167		300 410	0.50 0.70	1100	1100	2555 3100	710 861	30 43	294 422	67		45
	TRT 50 ED-V 4P	15169		550 710	0.90 1.25			1380	3800 4500	1056 1250	38 52	373 510		72.5
	TRT 70 ED-V 4P	15171		900 1100	1.50 2.00	1200 1400	5300	1472	1667	52 67	510 657	77		103
	TRT 70 ED-V 6P	15172		450 620	0.90 1.30	6				760 940	30 38	294 373		74
	TRT 100 ED-V 4P	15173		1400 1870	2.40 4.50	4	1180 1400	8300 9100	2306 2528	72 84	706 824	84		107
	TRT 100 ED-V 6P	15174		800 1110	1.60 2.30	6	760 940	7550 8600	2097 2389	38 47	373 461	77		161
	TRT 100 ED-V 8P	15175		700 810	1.30 2.00	8	610 720	8200 9200	2278 2556	28 34	275 334	71		171
	TRT 150 ED-V 6P	15176		1470 1880	2.45 3.45	6	710 920	11000 12800	3056 3556	42 59	412 579	80		172
	TRT 150 ED-V 8P	15177		1170 1450	2.15 2.95	8	540 720	11600 13500	3222 3750	34 42	334 412	74		176
	TRT 180 ED-V 6P	15178		3200	6.11	6	950	16500	4583	79	775	83		180
	TRT 210 ED-V 6P	15179		3460	6.42			18000	5000	80	785	84		

Значения звукового давления соответствуют стандарту ISO 3744.

РАЗМЕРЫ



Models	Ø A	∅ B	∅ C	D	E	F	G	H	Ø L	Ø M	Ø N	Ø Q
TR 10 ED-V 4P	652	410	357	440	328		26.5	502	170	187.5	283	11
TR 15 ED-V 4P									182	199	315	
TR 20 ED-V 4P									219	236.5	359	
TR 30 ED-V 4P	907	550	500	580	432		25	586	219	236.5	359	11
TR 50 ED-V 4P									244	265.5	404	
TR 70 ED-V 4P									278	298	454	
TR 70 ED-V 6P	1144	830	750	860	491	38		723	328	335	504	12
TR 100 ED-V 4P									365	375	564	
TR 100 ED-V 6P									415	421	635	
TR 100 ED-V 8P	1462	980	900	1010	595		40	923	465	472	715	12
TR 150 ED-V 6P									465	472	715	
TR 150 ED-V 8P									520	529	805	
TR 180 ED-V 6P									520	529	805	
TR 210 ED-V 6P									520	529	805	




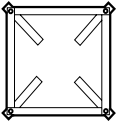

Все размеры указаны в мм.



TORRETTE TR ED-V Vortice технические характеристики

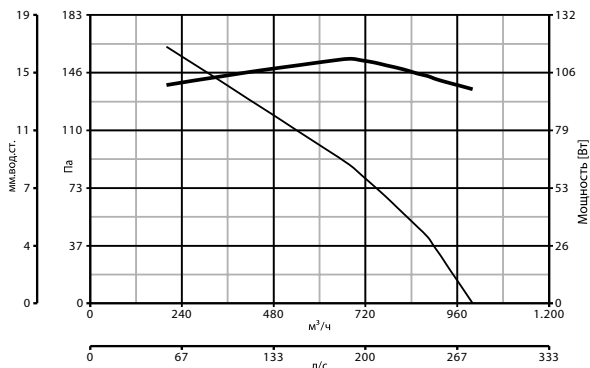
Аксессуары

АКСЕССУАРЫ

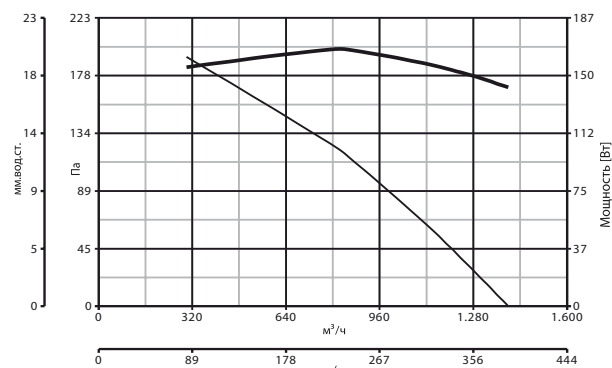
Модель	Описание	Код	Применение
	IRM 30 - Трехпозиционный однофазный регулятор скорости	12921	15160 - 15162
	IRM 40 - Трехпозиционный однофазный регулятор скорости	12922	15164 - 15166
	IRM 50 - Трехпозиционный однофазный регулятор скорости	12928	15168
	IRT 15 - Трехпозиционный трехфазный регулятор скорости	12923	15161 - 15163- 15165
	IRT 35 - Трехпозиционный трехфазный регулятор скорости	12924	15167- 15169- 15172 - 15175
	IRT 40 - Трехпозиционный трехфазный регулятор скорости	12927	15171 - 15174 - 15177
	IREM 3 - Однофазный плавный регулятор скорости	12931	15160 - 15162 - 15164 - 15166
	IREM 5 - Однофазный плавный регулятор скорости	12932	15168
	IREM 9 - Однофазный плавный регулятор скорости **	12933	15170
	IRET 6 - Трехфазный плавный регулятор скорости	12934	15171 - 15172 - 15173 - 15174 - 15175 - 15176- 15177
	IRET INVERTER 1.2 - Трехфазный частотный регулятор скорости	12909	15161- 15163 - 15165 - 15167
	IRET INVERTER 2.2 - Трехфазный частотный регулятор скорости	12925	15169 - 15171 - 15172 - 15175
	IRET INVERTER 5 - Трехфазный частотный регулятор скорости	12947	15173 - 15174 - 15176- 15177
	IRET INVERTER 5 - Трехфазный частотный регулятор скорости	12989	15178 - 15179
	10/15	22511	15160 - 15161 - 15162 - 15163
	20/30/50	22512	15164 - 15165 - 15166 - 15167 - 15168 - 15169
	70/100	22539	15170 - 15171 - 15172 - 15173
	100/150/180/210	22540	15174 - 15175 - 15176 - 15177 - 15178 - 15179
	10/15	22700	15160 - 15161 - 15162 - 15163
	20/30/50	22710	15164 - 15165 - 15166 - 15167 - 15168 - 15169
	70/100	22506	15170 - 15171 - 15172 - 15173
	100/150/180/210	22507	15174 - 15175 - 15176 - 15177 - 15178 - 15179

КРИВЫЕ ПРОИЗВОДИТЕЛЬНОСТИ

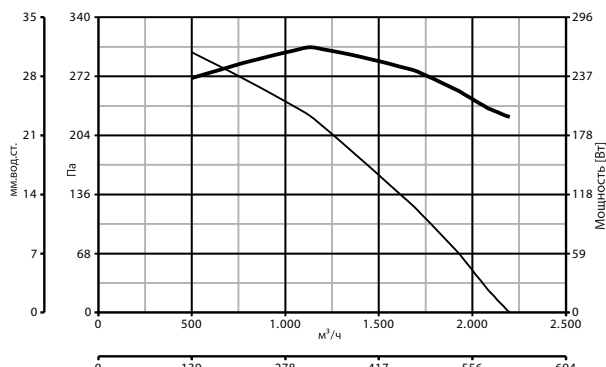
TRM 10 ED-V 4P



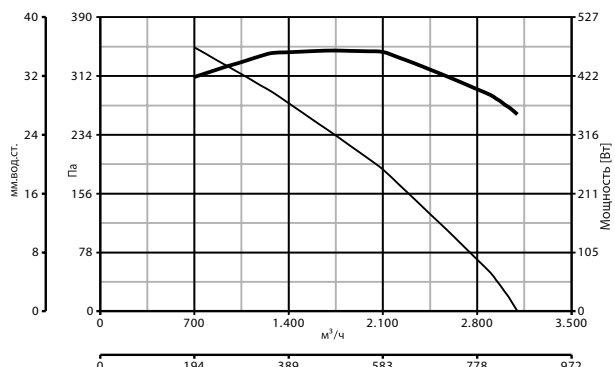
TRM 15 ED-V 4P



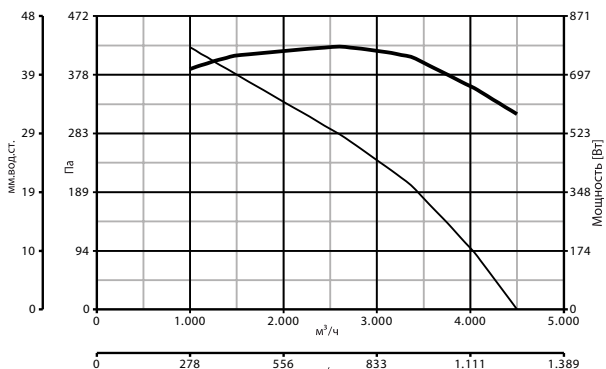
TRM 20 ED-V 4P



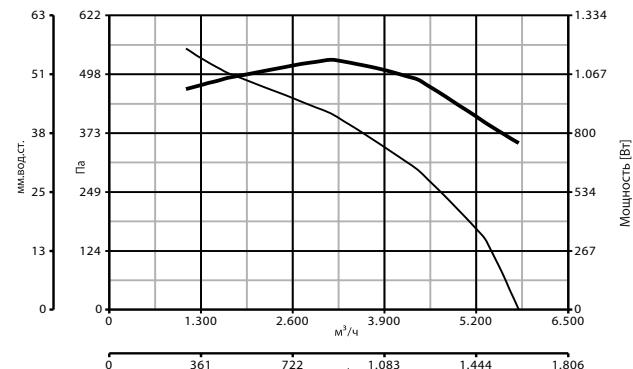
TRM 30 ED-V 4P



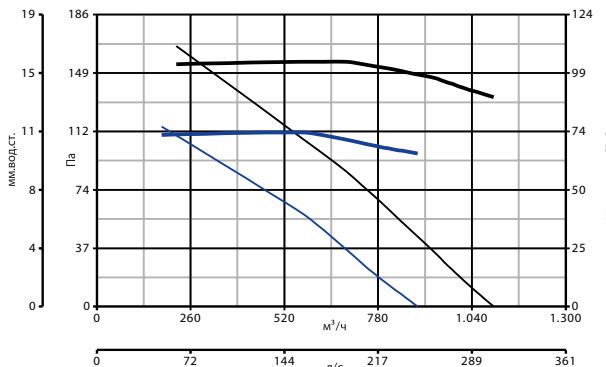
TRM 50 ED-V 4P



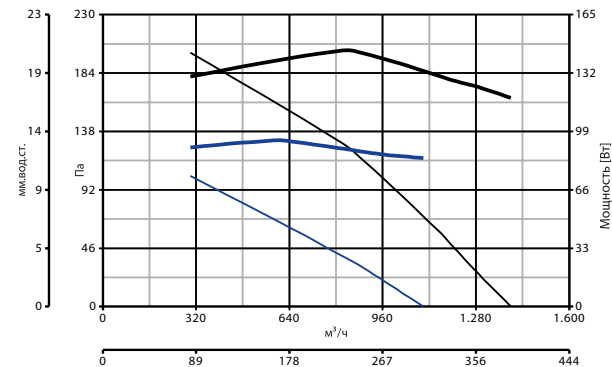
TRM 70 ED-V 4P



TRT 10 ED-V 4P



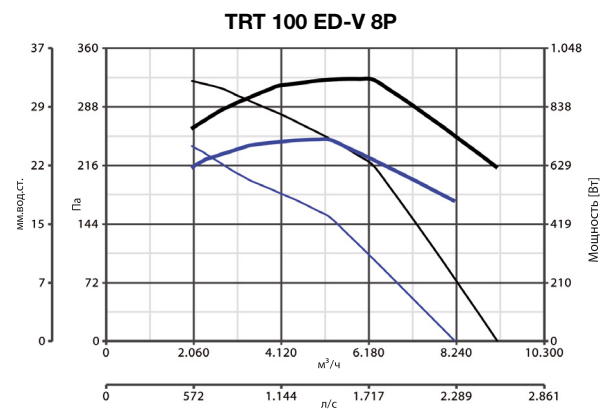
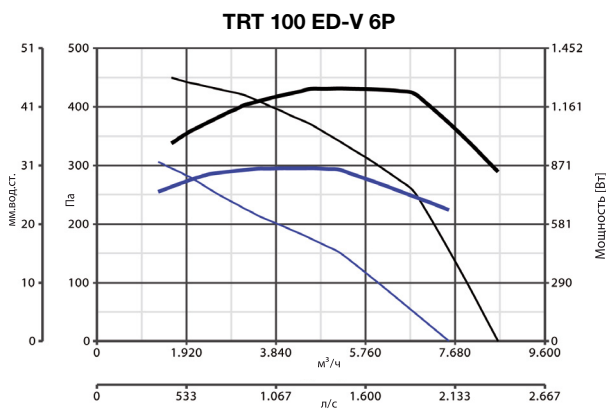
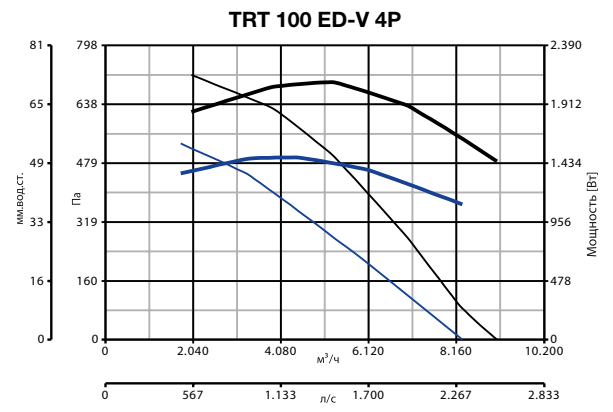
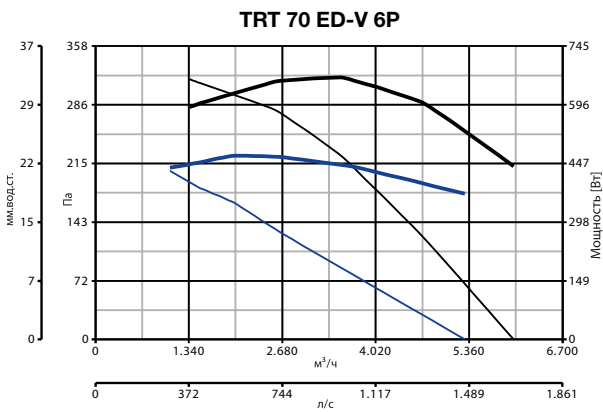
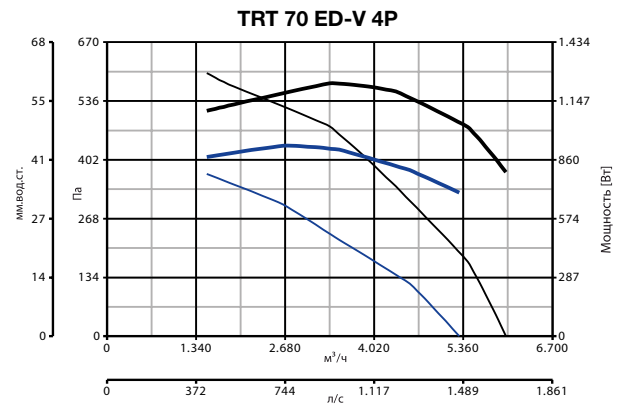
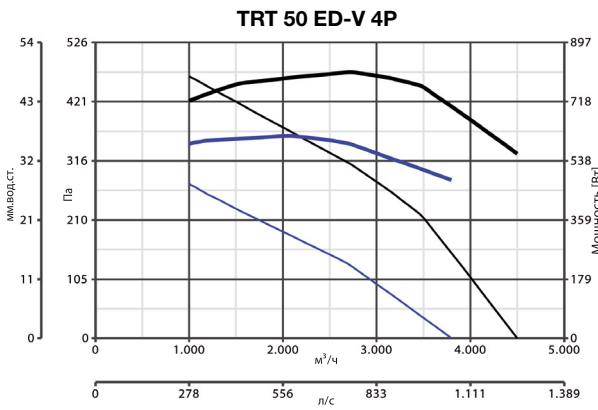
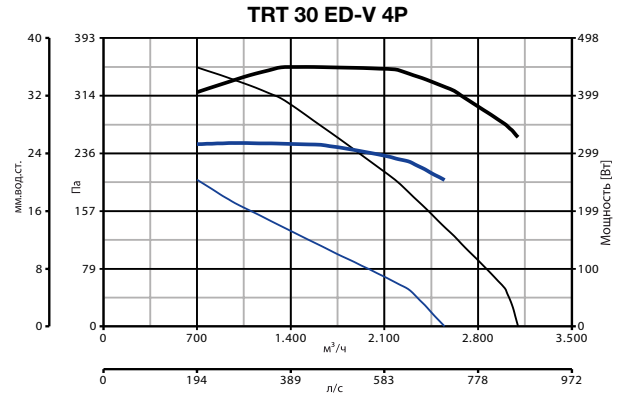
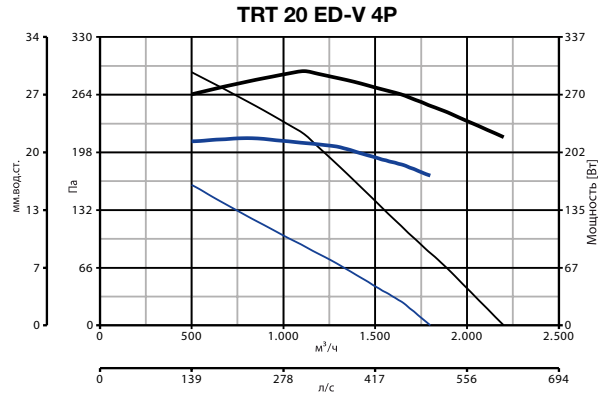
TRT 15 ED-V 4P





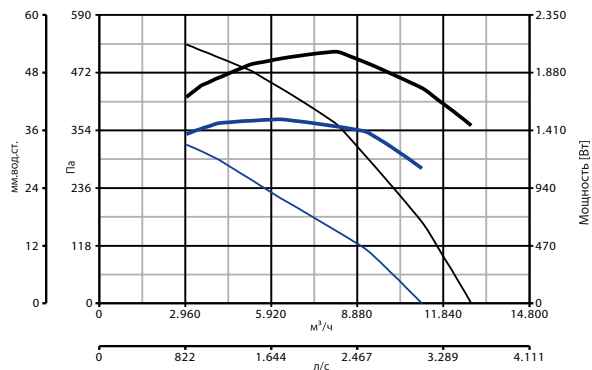
TORRETTE TR ED-V Vortice технические характеристики

КРИВЫЕ ПРОИЗВОДИТЕЛЬНОСТИ

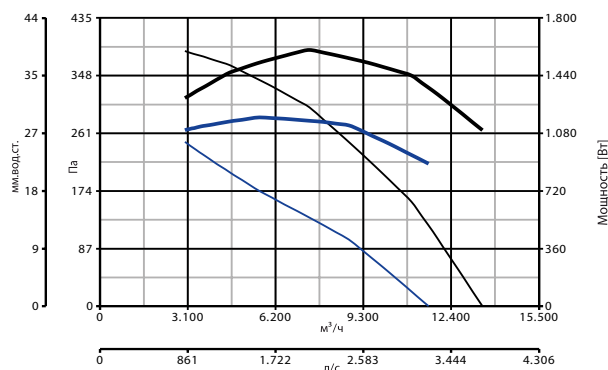


КРИВЫЕ ПРОИЗВОДИТЕЛЬНОСТИ

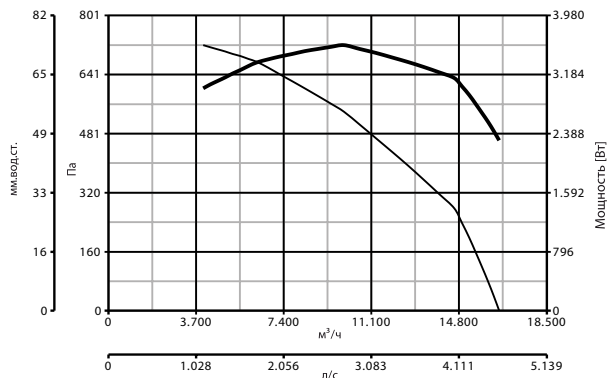
TRT 150 ED-V 6P



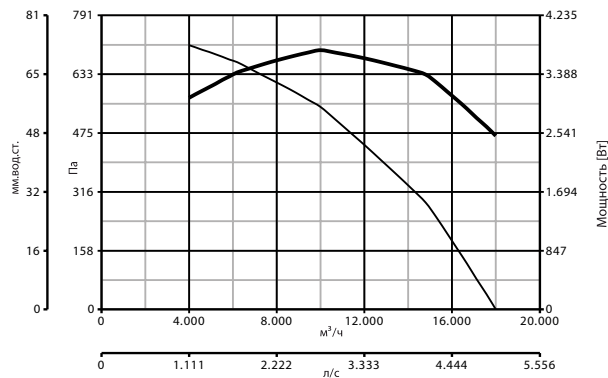
TRT 150 ED-V 8P



TRT 180 ED-V 6P



TRT 210 ED-V 6P



- Энергопотребление — Производительность
- Энергопотребление — Производительность