



## ПАСПОРТ ИЗДЕЛИЯ

ARIUS PAV-D 100 (арт. 135764)

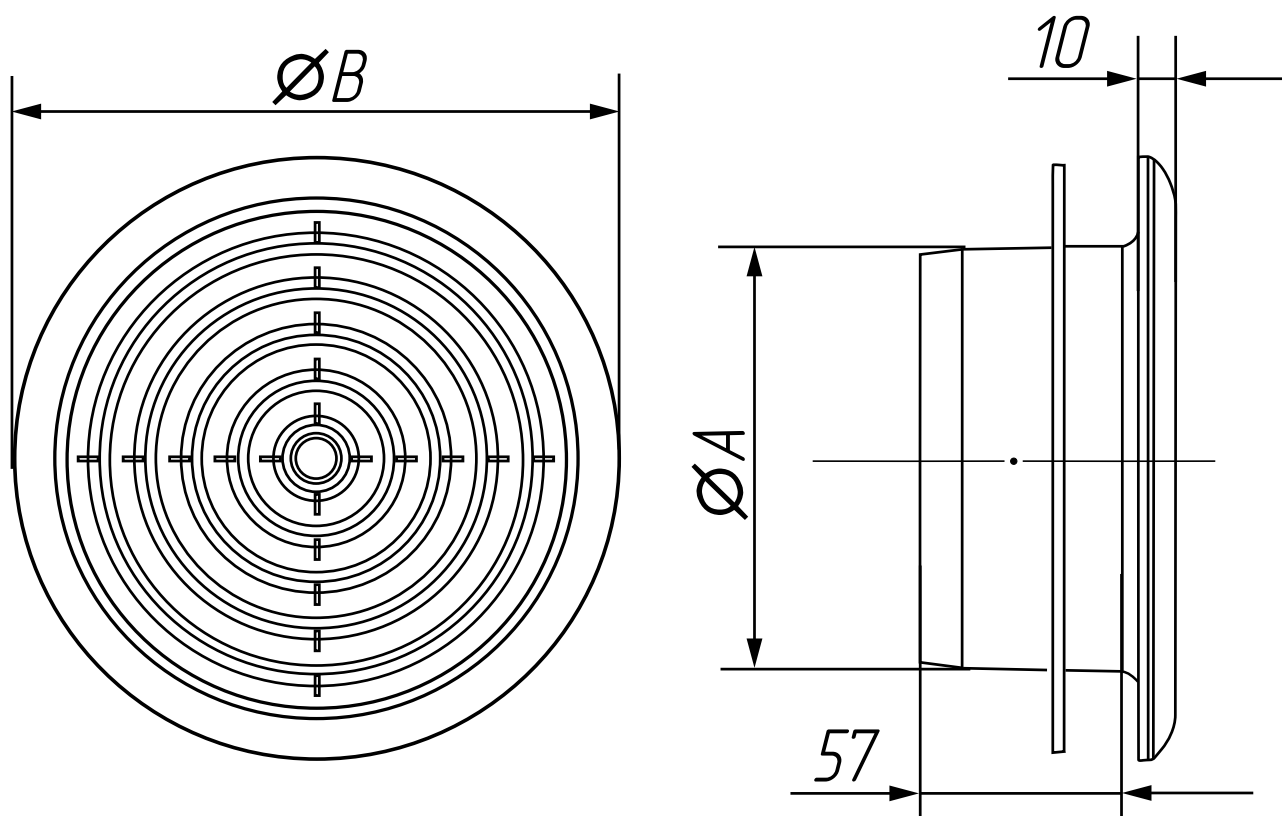
ARIUS PAV-D 125 (арт. 135765)



### Краткое описание и назначение

Серия вентиляционных приточно-вытяжных диффузоров нового поколения для применения в жилых, офисных и административных помещениях.

### Размеры и вес



Модель	Артикул	ØА	ØВ	Вес, кг
PAV-D 100	135764	97	140	0,11
PAV-D 125	135765	121	165	0,14

Все размеры указаны в мм.

## Конструкция

---

Приточно-вытяжные диффузоры PAV-D выполнены из ABS-пластика. Диффузоры серии PAV-D используются в приточно-вытяжных системах вентиляции, и устанавливаются либо в стену, либо в подвесной потолок. Специальная конструкция клапана обеспечивает равномерное распределение воздуха по помещению. Разборная конструкция позволяет легко извлекать сетку для обслуживания.

## Комплектация

---

*В комплект каждого товара входят диффузор, стопорное кольцо и анти-москитная сетка.*

## Контакты

---

*ИМПОРТЁР/ПРОИЗВОДИТЕЛЬ/ОРГАНИЗАЦИЯ ПРИНИМАЮЩАЯ ПРЕТЕНЗИИ  
ООО «ПЕРВЫЙ ПАССАЖ»  
ОГРН 1127747024789  
г. Москва, ул. Складочная, дом 1, строение 18  
тел.: +7 (499) 707-88-11  
e-mail: [order@mypassage.ru](mailto:order@mypassage.ru)  
URL: [www.mypassage.ru](http://www.mypassage.ru)*